

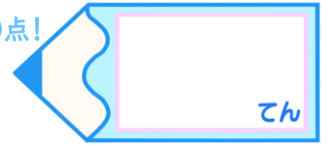


# 円の面積 00

● 円やおうぎ形の  
面積と周りの長さ

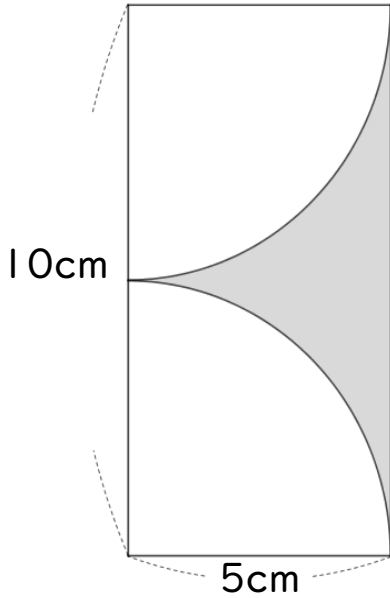


目指せ50点!



名まえ

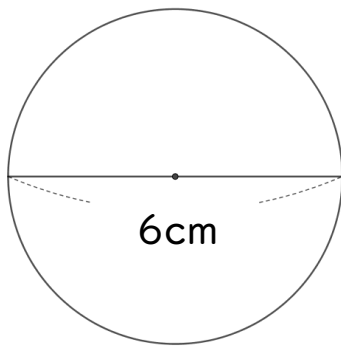
1 色をぬった部分の面積を求めましょう。(50点)



式：

答え：

2 次の図形の面積とまわりの長さを求めましょう。(50点)



円の半径は

面積：

まわりの長さ：

面積

まわりの長さ



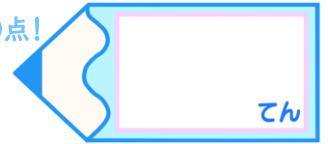
## 円の面積 00

● 円やおうぎ形の  
面積と周りの長さ

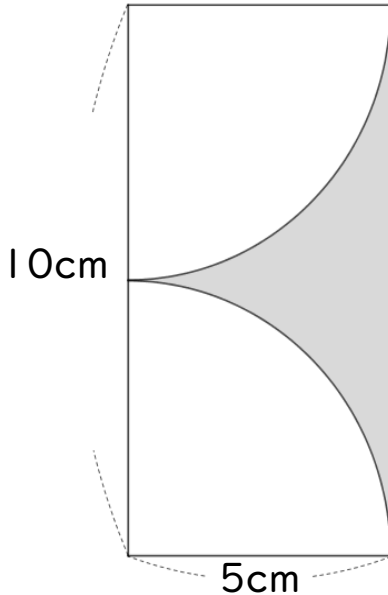


名まえ \_\_\_\_\_

目指せ50点!



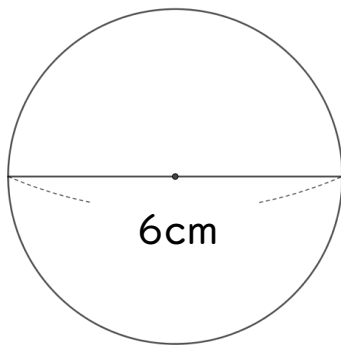
1 色をぬった部分の面積を求めましょう。(50点)



$$\begin{aligned}
 \text{式：} & 5 \times 10 - 5 \times 5 \times 3.14 \div 2 \\
 & = 50 - 78.5 \div 2 \\
 & = 50 - 39.25 \\
 & = 10.75
 \end{aligned}$$

答え： 10.75 cm<sup>2</sup>

2 次の図形の面積とまわりの長さを求めましょう。(50点)



$$\text{円の半径は } 6 \div 2 = 3 \text{ cm}$$

$$\begin{aligned}
 \text{面積：} & 3 \times 3 \times 3.14 \\
 & = 9 \times 3.14 \\
 & = 28.26
 \end{aligned}$$

$$\begin{aligned}
 \text{まわりの長さ：} & 6 \times 3.14 \\
 & = 18.84
 \end{aligned}$$

面積 28.26 cm<sup>2</sup>      まわりの長さ 18.84 cm