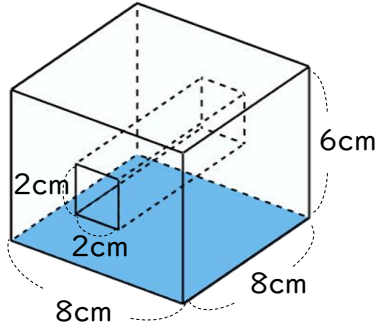




名まえ

・次の図のような立体の体積を求めましょう。(各25点)

①

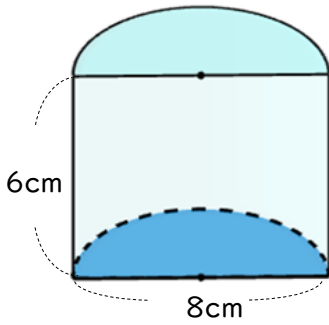


底面積：

体積：

答え：

②

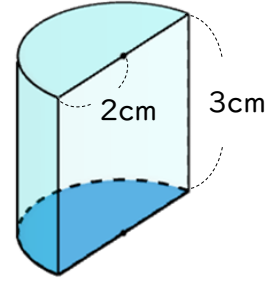


底面積：

体積：

答え：

③

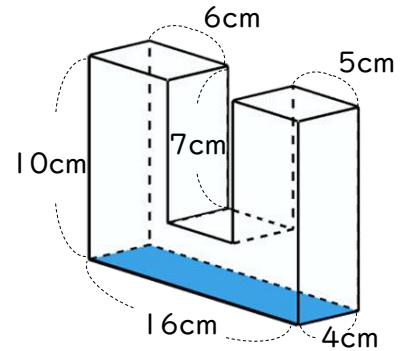


底面積：

体積：

答え：

④



底面積：

体積：

答え：

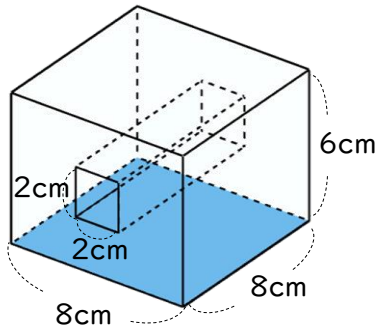




名まえ

・次の図のような立体の体積を求めましょう。(各25点)

①

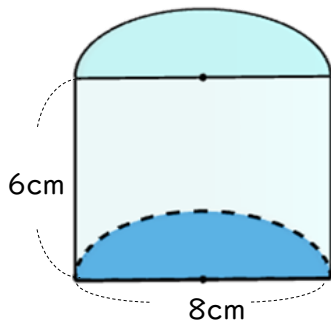


$$\begin{aligned} \text{底面積} &: 6 \times 8 - 2 \times 2 \\ &= 48 - 4 \\ &= 44 \end{aligned}$$

$$\text{体積} : 44 \times 8 = 352$$

答え: 352 cm³

②

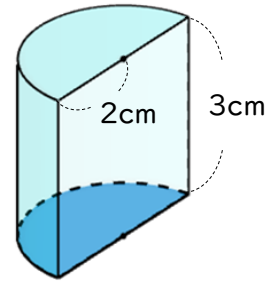


$$\begin{aligned} \text{底面積} &: 4 \times 4 \times 3.14 \div 2 \\ &= 4 \times 4 \div 2 \times 3.14 \\ &= 8 \times 3.14 \\ &= 25.12 \end{aligned}$$

$$\text{体積} : 25.12 \times 6 = 150.72$$

答え: 150.72 cm³

③

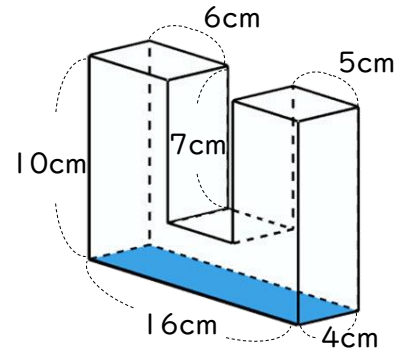


$$\begin{aligned} \text{底面積} &: 2 \times 2 \times 3.14 \div 2 \\ &= 2 \times 2 \div 2 \times 3.14 \\ &= 2 \times 3.14 \\ &= 6.28 \end{aligned}$$

$$\text{体積} : 6.28 \times 3 = 18.84$$

答え: 18.84 cm³

④



$$\begin{aligned} \text{底面積} &: 10 \times 6 + 3 \times 5 + 10 \times 5 \\ &= 60 + 15 + 50 \\ &= 125 \end{aligned}$$

$$\text{体積} : 125 \times 4 = 500$$

答え: 500 cm³

