

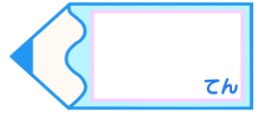


分数のかけ算25

● 分数同士の積
(立体の体積)

15

目指せ70点!

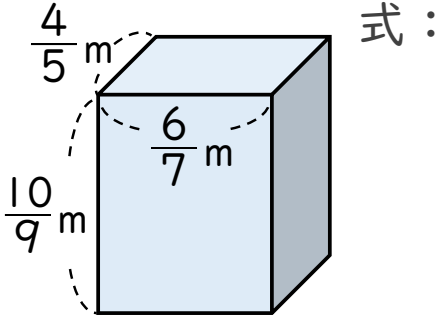


名まえ _____

・次の問いに答えましょう。

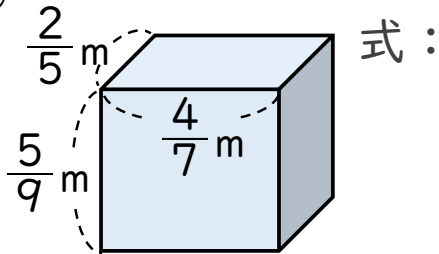
1 次の直方体の体積を求めましょう。(各30点)

①



答え： _____

②



答え： _____

2 1mの重さが $\frac{7}{8}$ kgのホースがあります。このホース $\frac{2}{3}$ mの重さは何kgですか。

(40点)

式：

答え： _____

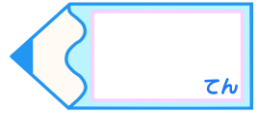


分数のかけ算25

● 分数同士の積
(立体の体積)

15

目指せ70点!

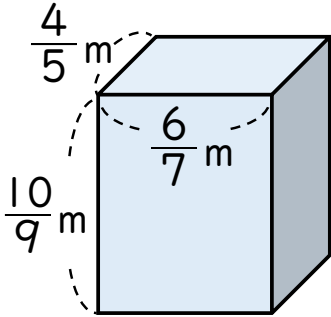


名まえ _____

・次の問いに答えましょう。

1 次の直方体の体積を求めましょう。(各30点)

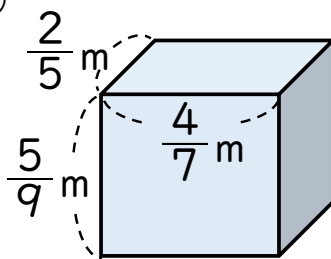
①



$$\begin{aligned} \text{式: } \frac{4}{5} \times \frac{6}{7} \times \frac{10}{9} &= \frac{4 \times \cancel{6}^2 \times \cancel{10}^2}{\cancel{5}_1 \times 7 \times \cancel{9}_3} \\ &= \frac{16}{21} \end{aligned}$$

$$\text{答え: } \frac{16}{21} \text{ m}^3$$

②



$$\begin{aligned} \text{式: } \frac{2}{5} \times \frac{4}{7} \times \frac{5}{9} &= \frac{2 \times 4 \times \cancel{5}^1}{\cancel{5}_1 \times 7 \times 9} \\ &= \frac{8}{63} \end{aligned}$$

$$\text{答え: } \frac{8}{63} \text{ m}^3$$

2 1mの重さが $\frac{7}{8}$ kgのホースがあります。このホース $\frac{2}{3}$ mの重さは何kgですか。

(40点)

$$\begin{aligned} \text{式: } \frac{7}{8} \times \frac{2}{3} &= \frac{7 \times \cancel{2}^1}{\cancel{8}_4 \times 3} \\ &= \frac{7}{12} \end{aligned}$$

$$\text{答え: } \frac{7}{12} \text{ kg}$$