



拡大図と縮図 2

15

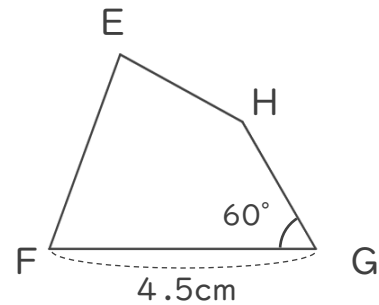
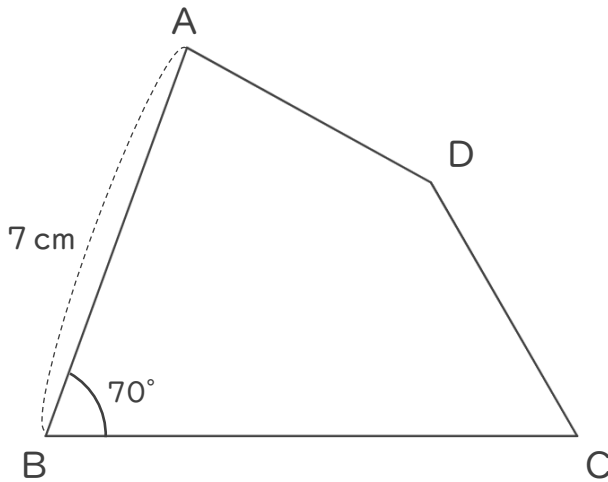
◎ 対応する辺と角

めざせ100点!



名まえ _____

・ 四角形ABCDは、四角形EFGHの2倍の拡大図です。次の問いに答えましょう。



① 辺ABに対応する辺はどれですか。また、それは何cmですか。

(辺) ・ (cm)

② 角Bに対応する角はどれですか。また、それは何度ですか。

(角) ・ (°)

③ 四角形EFGHは、四角形ABCDの何分の一の縮図ですか。

()

④ 辺FGに対応する辺はどれですか。また、それは何cmですか。

(辺) ・ (cm)

⑤ 角Gに対応する角はどれですか。また、それは何度ですか。

(角) ・ (°)



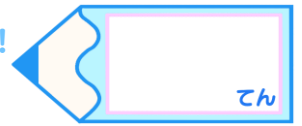


拡大図と縮図 2

15

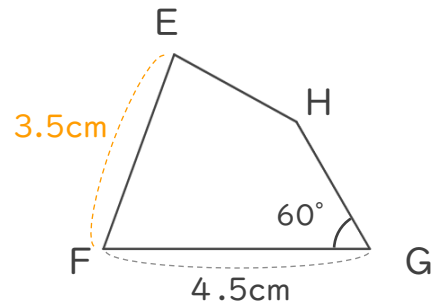
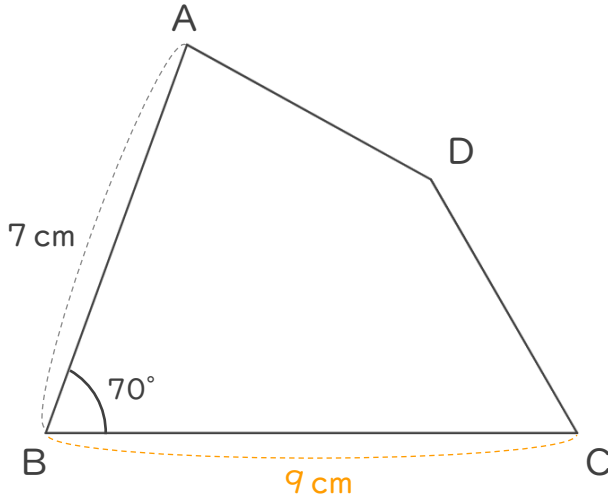
◎ 対応する辺と角

めざせ100点!



名まえ _____

・ 四角形ABCDは、四角形EFGHの2倍の拡大図です。次の問いに答えましょう。



① 辺ABに対応する辺はどれですか。また、それは何cmですか。

(辺 EF) ・ (3.5 cm)

② 角Bに対応する角はどれですか。また、それは何度ですか。

(角 F) ・ (70 °)

③ 四角形EFGHは、四角形ABCDの何分の一の縮図ですか。

($\frac{1}{2}$)

④ 辺FGに対応する辺はどれですか。また、それは何cmですか。

(辺 BC) ・ (9 cm)

⑤ 角Gに対応する角はどれですか。また、それは何度ですか。

(角 C) ・ (60 °)

