



角柱・円柱の体積 6

◎ 底面が長方形2つ分な
角柱の体積

15

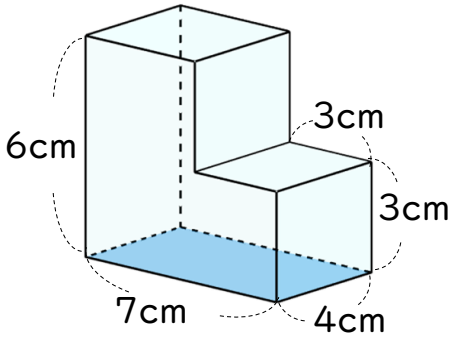
目指せ75点!



名まえ

・次の図のような角柱・円柱の体積を求めましょう。(各25点)

①

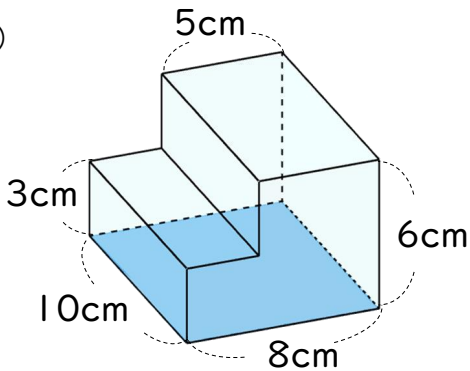


底面積：

体積：

答え：

②

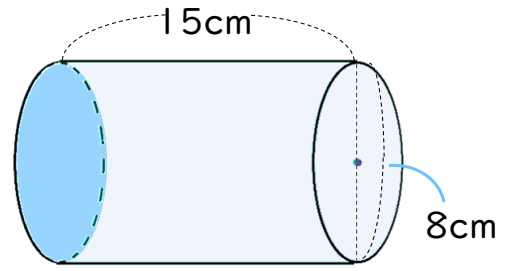


底面積：

体積：

答え：

③

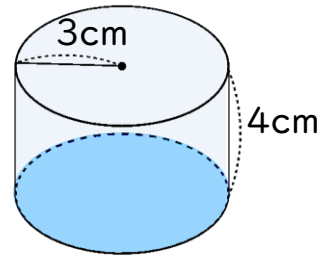


円の半径は

式：

答え：

④



式：

答え：



角柱・円柱の体積 6

◎ 底面が長方形2つ分な
角柱の体積

15

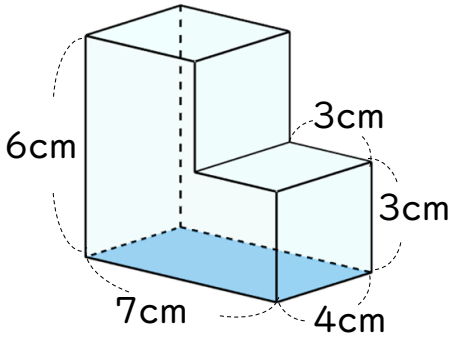
目指せ75点!



名まえ

・次の図のような角柱・円柱の体積を求めましょう。(各25点)

①

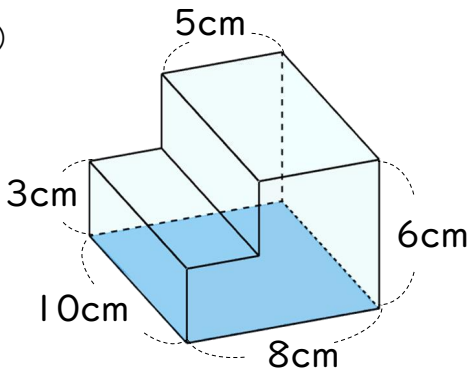


$$\begin{aligned} \text{底面積} &: 6 \times 4 + 3 \times 3 \\ &= 24 + 9 \\ &= 33 \end{aligned}$$

$$\text{体積} : 33 \times 4 = 132$$

答え : 132 cm³

②

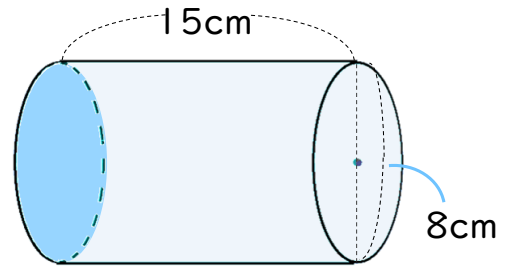


$$\begin{aligned} \text{底面積} &: 6 \times 5 + 3 \times 3 \\ &= 30 + 9 \\ &= 39 \end{aligned}$$

$$\text{体積} : 39 \times 10 = 390$$

答え : 390 cm³

③

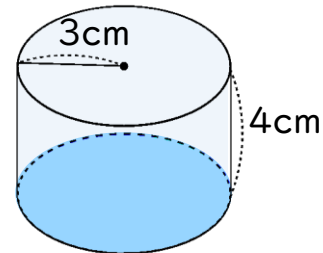


$$\text{円の半径は } 8 \div 2 = 4 \text{ cm}$$

$$\begin{aligned} \text{式} &: 4 \times 4 \times 3.14 \times 15 \\ &= 4 \times 4 \times 15 \times 3.14 \\ &= 240 \times 3.14 \\ &= 753.6 \end{aligned}$$

答え : 753.6 cm³

④



$$\begin{aligned} \text{式} &: 3 \times 3 \times 3.14 \times 4 \\ &= 3 \times 3 \times 4 \times 3.14 \\ &= 36 \times 3.14 \\ &= 113.04 \end{aligned}$$

答え : 113.04 cm³