

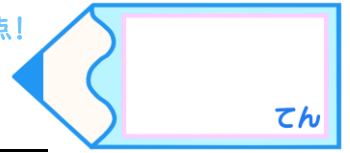
円の面積 2

● 直径から
円の面積を求める

15

名まえ _____

目指せ75点!



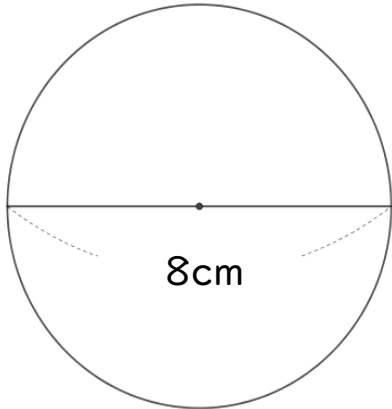
・次の図形の面積を求めましょう。(各25点)

① 半径5cmの円

式：

答え： _____

②



式：

答え： _____

③ 直径2cmの円

式：

答え： _____

④ 半径2cmの円

式：

答え： _____



円の面積 2

● 直径から
円の面積を求める

15

目指せ75点!



名まえ

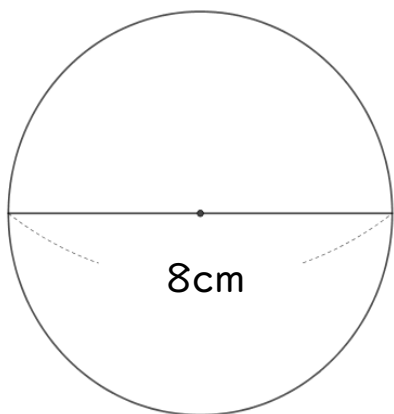
・次の図形の面積を求めましょう。(各25点)

① 半径5cmの円

$$\begin{aligned} \text{式: } 5 \times 5 \times 3.14 &= 25 \times 3.14 \\ &= 78.5 \end{aligned}$$

答え: 78.5 cm²

②



円の半径は $8 \div 2 = 4 \text{ cm}$

$$\begin{aligned} \text{式: } 4 \times 4 \times 3.14 &= 16 \times 3.14 \\ &= 50.24 \end{aligned}$$

答え: 50.24 cm²

③ 直径2cmの円

円の半径は $2 \div 2 = 1 \text{ cm}$

$$\begin{aligned} \text{式: } 1 \times 1 \times 3.14 &= 1 \times 3.14 \\ &= 3.14 \end{aligned}$$

答え: 3.14 cm²

④ 半径2cmの円

$$\begin{aligned} \text{式: } 2 \times 2 \times 3.14 &= 4 \times 3.14 \\ &= 12.56 \end{aligned}$$

答え: 12.56 cm²

