

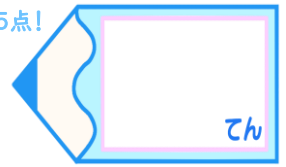


# 円の面積 5

● 長方形と  
切り分けた円の面積

# 15

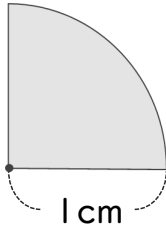
目指せ75点!



名まえ \_\_\_\_\_

・色をぬった部分の面積を求めましょう。(各25点)

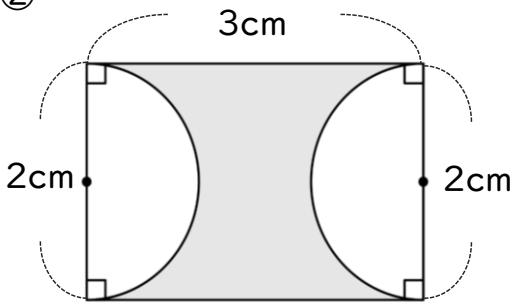
①



式：

答え： \_\_\_\_\_

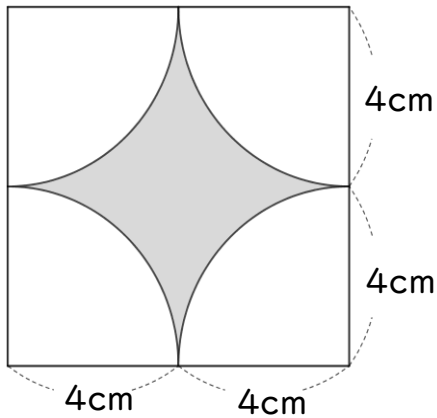
②



式：

答え： \_\_\_\_\_

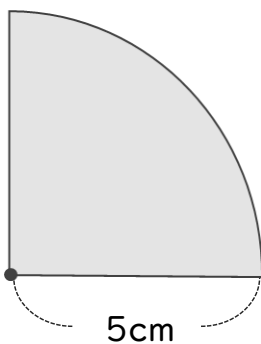
③



式：

答え： \_\_\_\_\_

④



式：

答え： \_\_\_\_\_

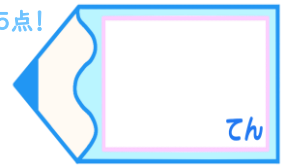


# 円の面積 5

● 長方形と  
切り分けた円の面積

15

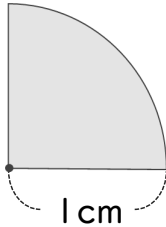
目指せ75点!



名まえ

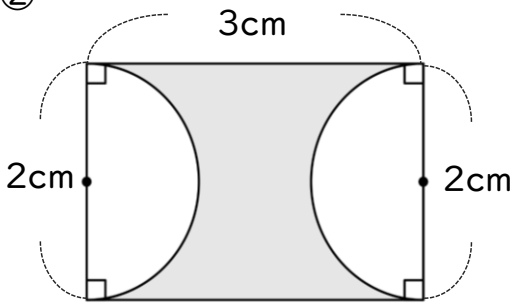
・色をぬった部分の面積を求めましょう。(各25点)

①



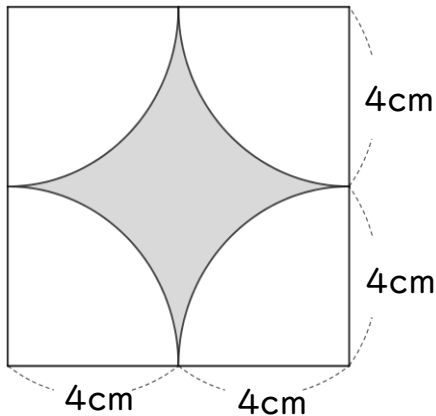
$$\begin{aligned}
 \text{式: } & 1 \times 1 \times 3.14 \div 4 \\
 & = 1 \times 3.14 \div 4 \\
 & = 3.14 \div 4 \\
 & = 0.785 \quad \text{答え: } \underline{0.785 \text{ cm}^2}
 \end{aligned}$$

②



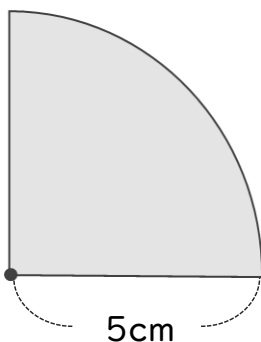
$$\begin{aligned}
 \text{式: } & 2 \times 3 - 1 \times 1 \times 3.14 \\
 & = 6 - 1 \times 3.14 \\
 & = 6 - 3.14 \\
 & = 2.86 \quad \text{答え: } \underline{2.86 \text{ cm}^2}
 \end{aligned}$$

③



$$\begin{aligned}
 \text{式: } & 8 \times 8 - 4 \times 4 \times 3.14 \\
 & = 64 - 16 \times 3.14 \\
 & = 64 - 50.24 \\
 & = 13.76 \quad \text{答え: } \underline{13.76 \text{ cm}^2}
 \end{aligned}$$

④



$$\begin{aligned}
 \text{式: } & 5 \times 5 \times 3.14 \div 4 \\
 & = 25 \times 3.14 \div 4 \\
 & = 78.5 \div 4 \\
 & = 19.625 \quad \text{答え: } \underline{19.625 \text{ cm}^2}
 \end{aligned}$$