



拡大図と縮図 5

● ある頂点を中心とした
拡大図の作図

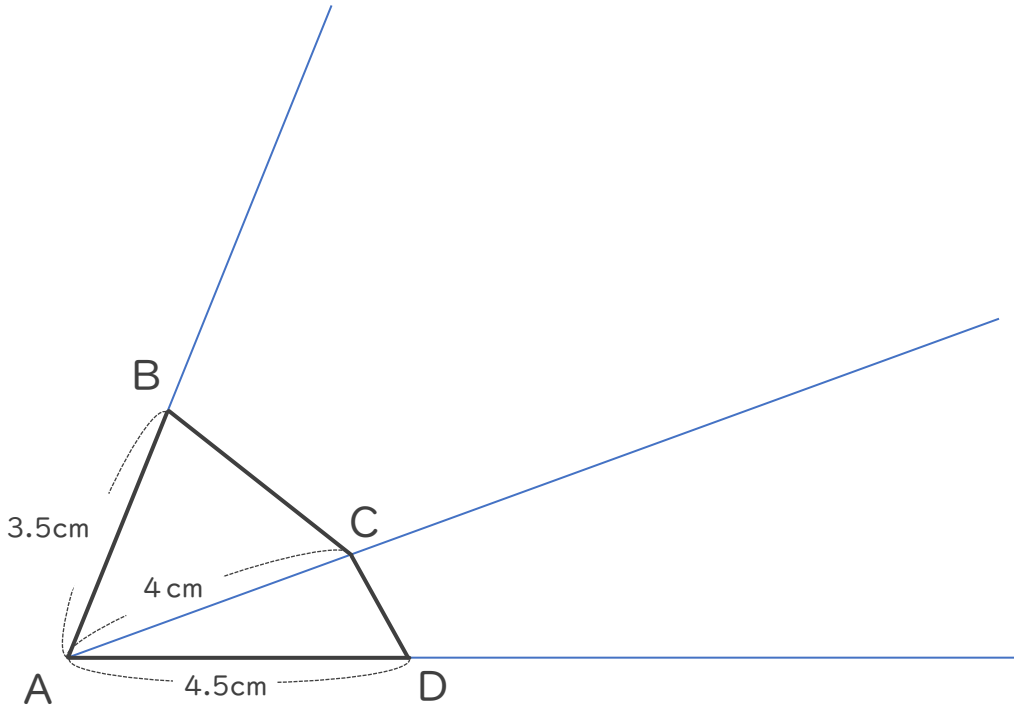
16

めざせ100点!

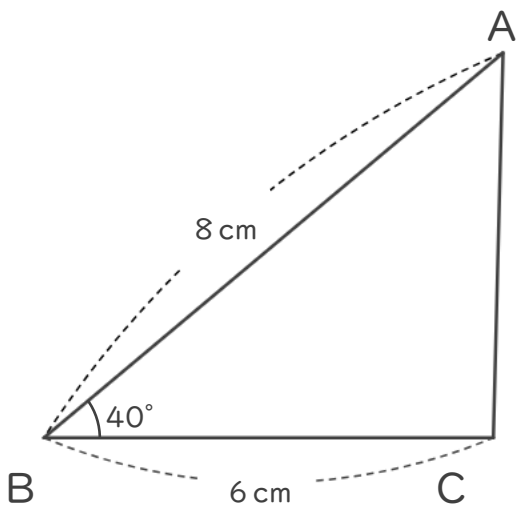


名まえ _____

1 次の三角形ABCの2倍の拡大図を頂点Aを中心にしてかきましょう。
(50点)



2 次の図形の $\frac{1}{2}$ の縮図を書きましょう。(50点)



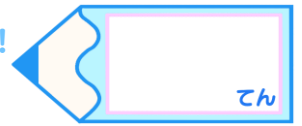


拡大図と縮図 5

ある頂点を中心とした
拡大図の作図

16

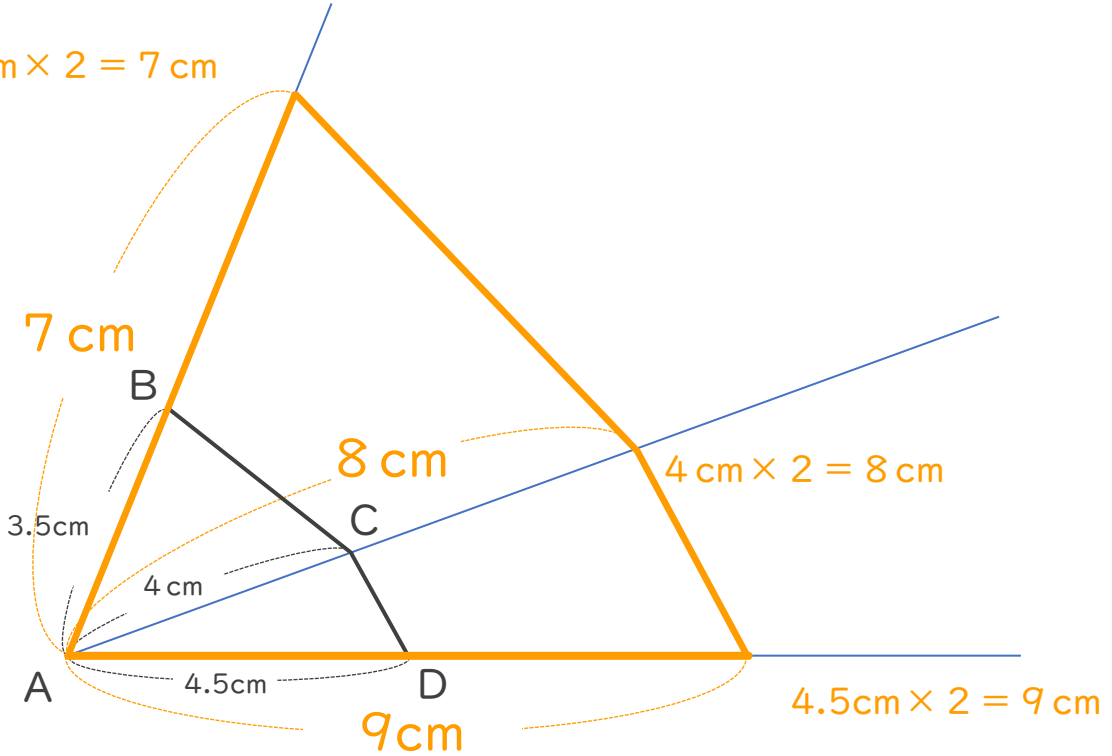
めざせ100点!



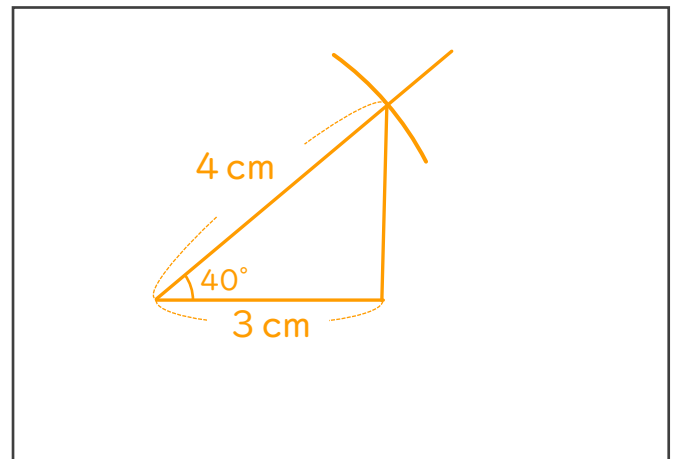
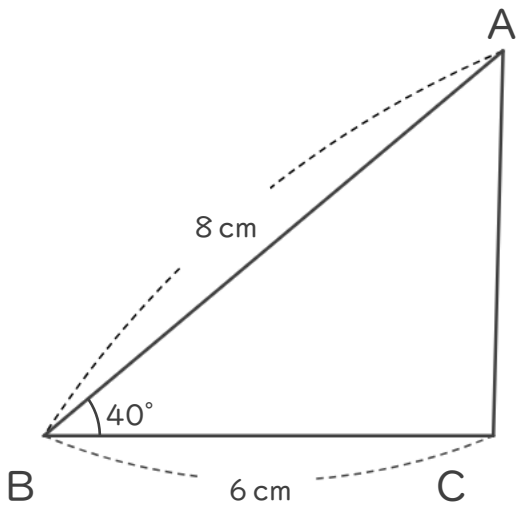
名まえ _____

1 次の三角形ABCの2倍の拡大図を頂点Aを中心にしてかきましょう。
(50点)

$$3.5\text{cm} \times 2 = 7\text{cm}$$



2 次の図形の $\frac{1}{2}$ の縮図を書きましょう。(50点)



$$6\text{cm} \times \frac{1}{2} = 3\text{cm}$$

$$8\text{cm} \times \frac{1}{2} = 4\text{cm}$$