

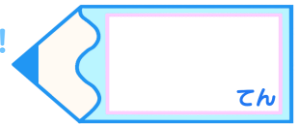


拡大図と縮図 5

16

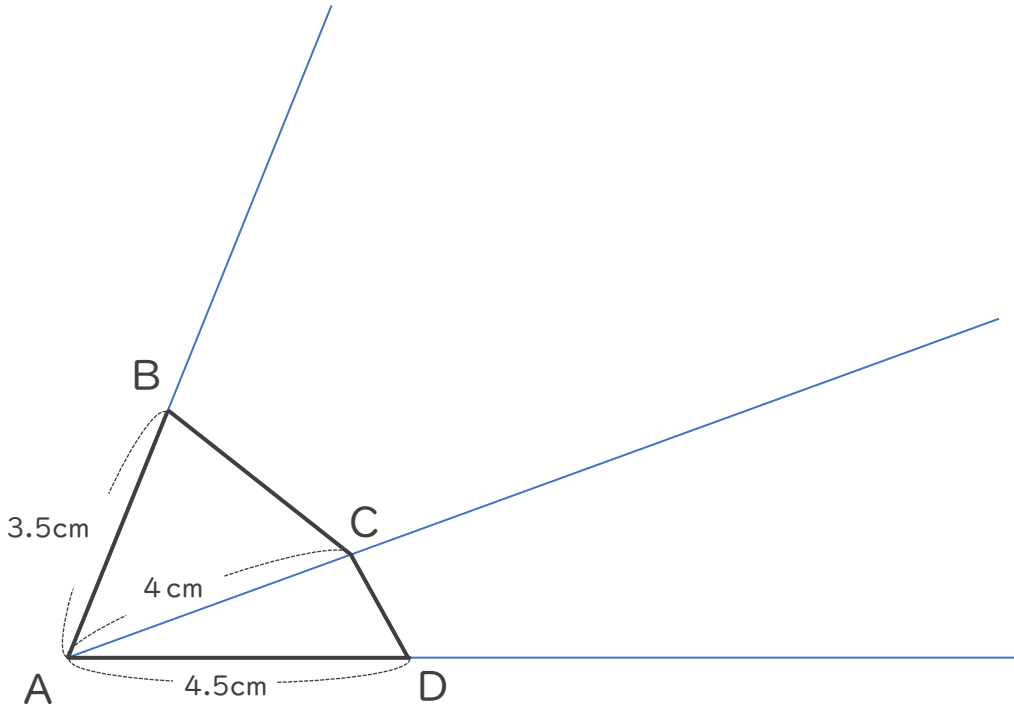
● ある頂点を中心とした
拡大図の作図

めざせ100点!

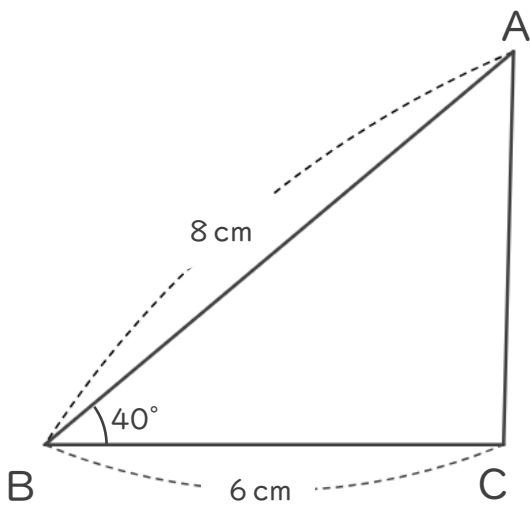


名まえ _____

1 次の三角形ABCの2倍の拡大図を頂点Aを中心にしてかきましょう。
(50点)



2 次の図形の $\frac{1}{2}$ の縮図を書きましょう。(50点)





拡大図と縮図 5

● ある頂点を中心とした
拡大図の作図

16

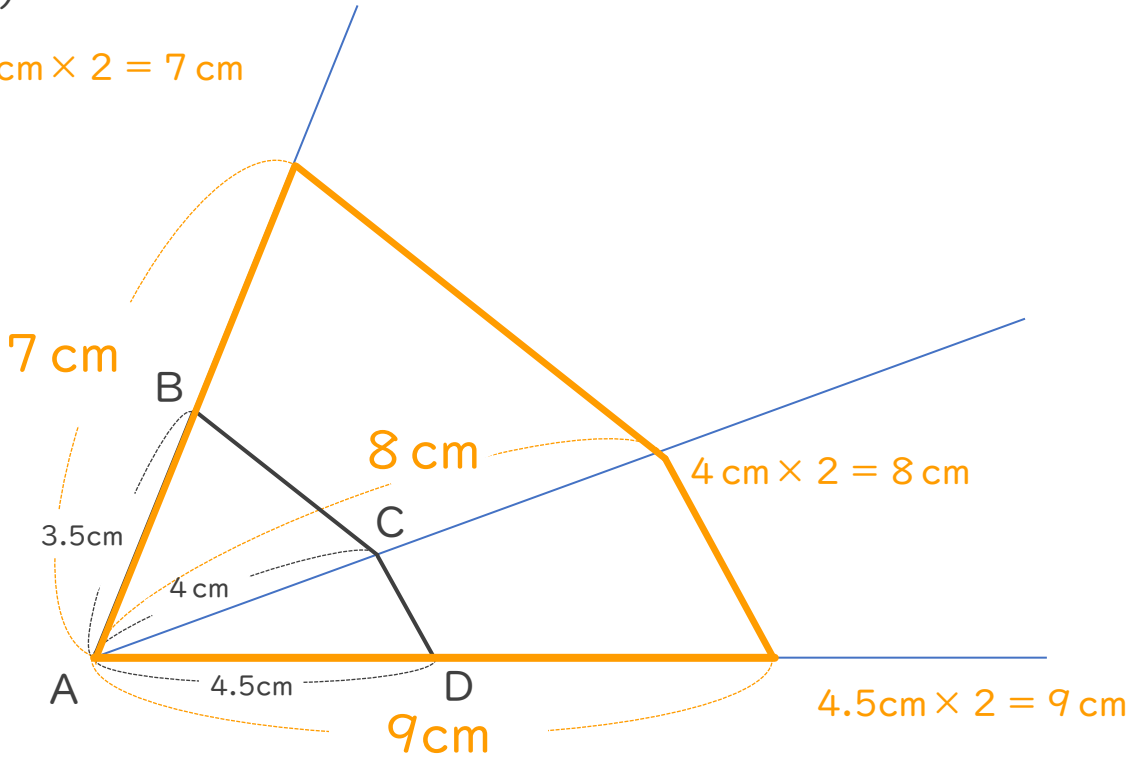
めざせ100点!



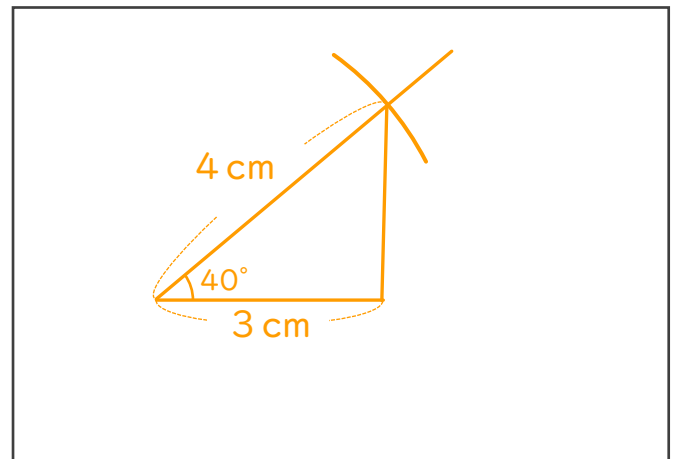
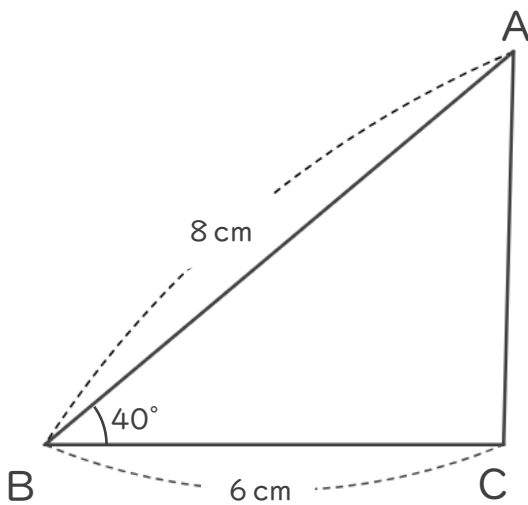
名まえ _____

1 次の三角形ABCの2倍の拡大図を頂点Aを中心にしてかきましょう。
(50点)

$3.5\text{cm} \times 2 = 7\text{cm}$



2 次の図形の $\frac{1}{2}$ の縮図を書きましょう。(50点)



$6\text{cm} \times \frac{1}{2} = 3\text{cm}$

$8\text{cm} \times \frac{1}{2} = 4\text{cm}$