

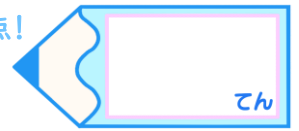


角柱・円柱の
体積 3

● 三角柱の体積

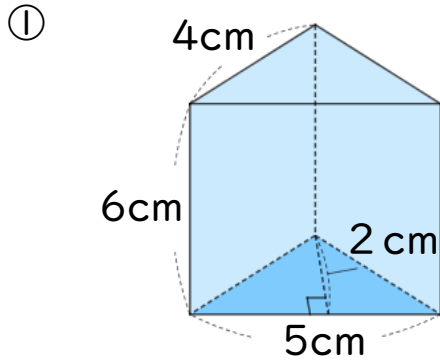
16

目指せ75点!



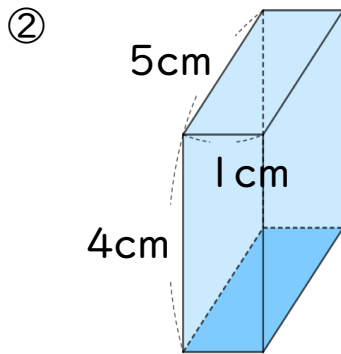
名まえ

・次の図のような角柱の体積を求めましょう。(各25点)



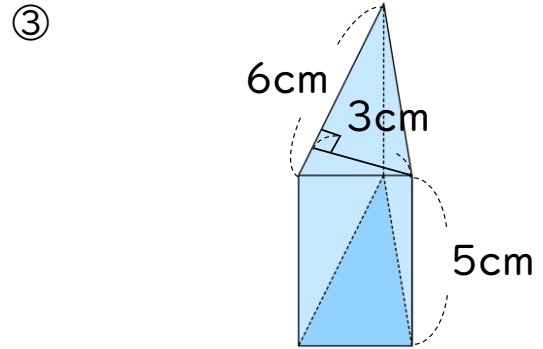
式：

答え：



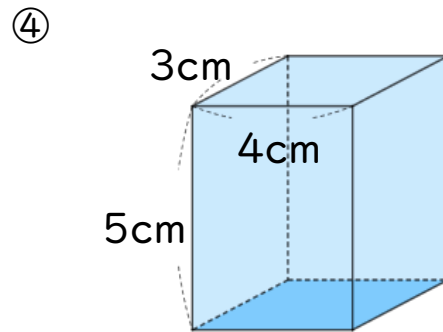
式：

答え：



式：

答え：



式：

答え：

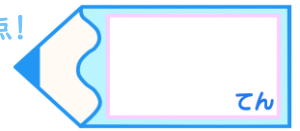


角柱・円柱の 体積 3

● 三角柱の体積

16

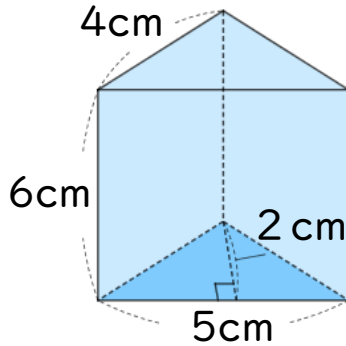
目指せ75点!



名まえ _____

・次の図のような角柱の体積を求めましょう。(各25点)

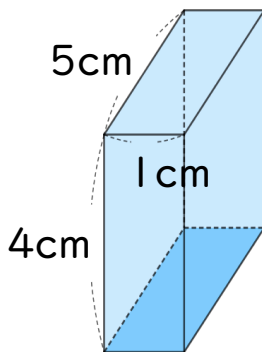
①



$$\begin{aligned} \text{式：} & 5 \times 2 \div 2 \times 6 \\ & = 10 \div 2 \times 6 \\ & = 5 \times 6 \\ & = 30 \end{aligned}$$

答え： 30 cm³

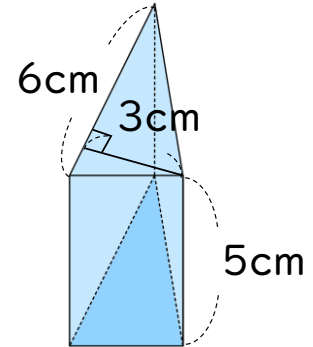
②



$$\begin{aligned} \text{式：} & 5 \times 1 \times 4 \\ & = 5 \times 4 \\ & = 20 \end{aligned}$$

答え： 20 cm³

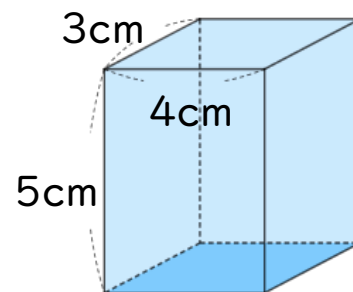
③



$$\begin{aligned} \text{式：} & 6 \times 3 \div 2 \times 5 \\ & = 18 \div 2 \times 5 \\ & = 9 \times 5 \\ & = 45 \end{aligned}$$

答え： 45 cm³

④



$$\begin{aligned} \text{式：} & 4 \times 3 \times 5 \\ & = 12 \times 5 \\ & = 60 \end{aligned}$$

答え： 60 cm³