

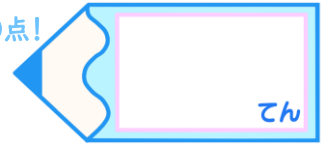


円の面積 00

● 円やおうぎ形の
面積と周りの長さ

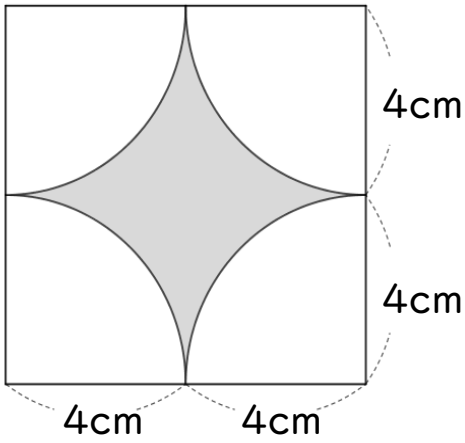


目指せ50点!



名まえ

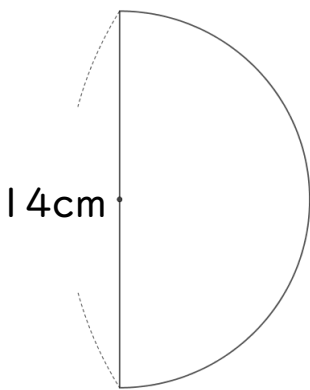
1 色をぬった部分の面積を求めましょう。(50点)



式：

答え：

2 次の図形の面積とまわりの長さを求めましょう。(50点)



円の半径は

面積：

まわりの長さ：

面積

まわりの長さ





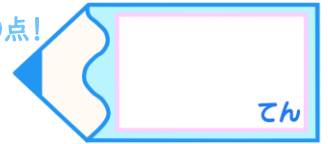
円の面積 00

● 円やおうぎ形の
面積と周りの長さ

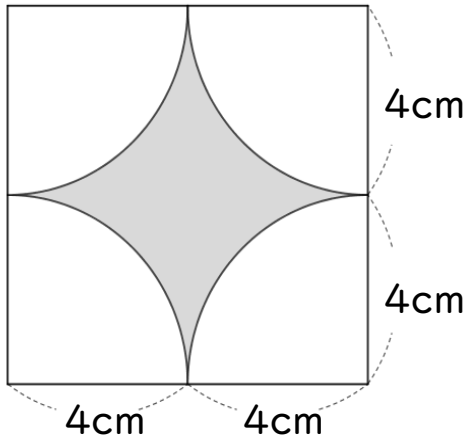


名まえ _____

目指せ50点!



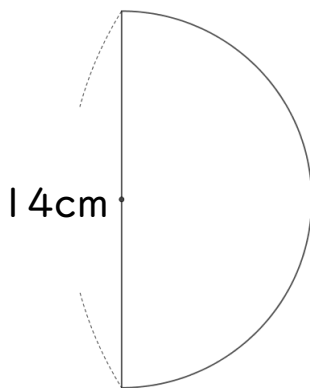
1 色をぬった部分の面積を求めましょう。(50点)



$$\begin{aligned}
 \text{式：} & 8 \times 8 - 4 \times 4 \times 3.14 \\
 & = 64 - 16 \times 3.14 \\
 & = 64 - 50.24 \\
 & = 13.76
 \end{aligned}$$

答え： 13.76 cm²

2 次の図形の面積とまわりの長さを求めましょう。(50点)



$$\text{円の半径は } 14 \div 2 = 7 \text{ cm}$$

$$\begin{aligned}
 \text{面積：} & 7 \times 7 \times 3.14 \div 2 \\
 & = 49 \times 1.57 \\
 & = 76.93
 \end{aligned}$$

$$\begin{aligned}
 \text{まわりの長さ：} & 14 + 14 \times 3.14 \div 2 \\
 & = 14 + 7 \times 3.14 \\
 & = 14 + 21.98 \\
 & = 35.98
 \end{aligned}$$

面積 76.93 cm² まわりの長さ 35.98 cm