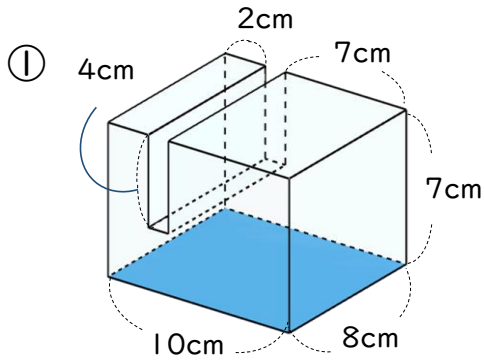




名まえ

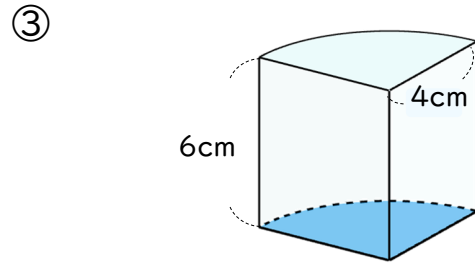
・次の図のような立体の体積を求めましょう。(各25点)



底面積：

体積：

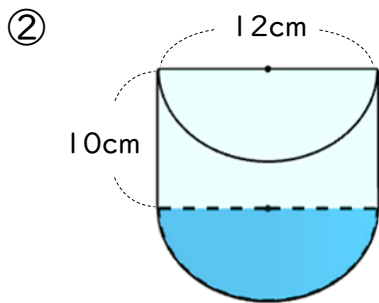
答え：_____



底面積：

体積：

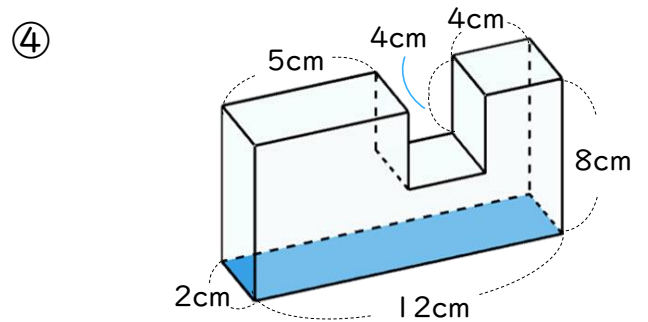
答え：_____



底面積：

体積：

答え：_____



底面積：

体積：

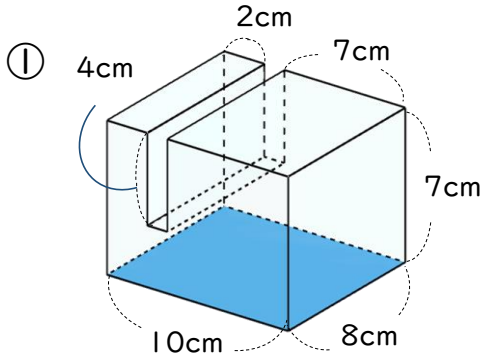
答え：_____





名まえ

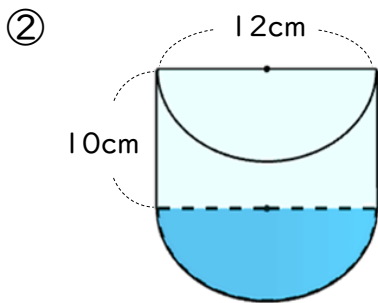
・次の図のような立体の体積を求めましょう。(各25点)



$$\begin{aligned} \text{底面積} &: 7 \times 2 + 3 \times 1 + 7 \times 7 \\ &= 14 + 3 + 49 \\ &= 66 \end{aligned}$$

$$\text{体積} : 66 \times 8 = 528$$

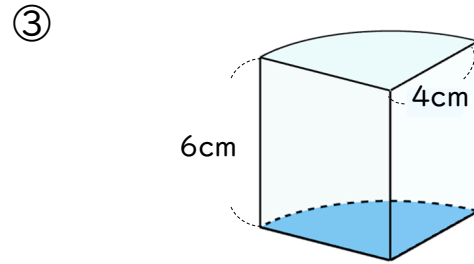
答え: 352 cm³



$$\begin{aligned} \text{底面積} &: 6 \times 6 \times 3.14 \div 2 \\ &= 6 \times 6 \div 2 \times 3.14 \\ &= 18 \times 3.14 \\ &= 56.52 \end{aligned}$$

$$\text{体積} : 56.52 \times 10 = 565.2$$

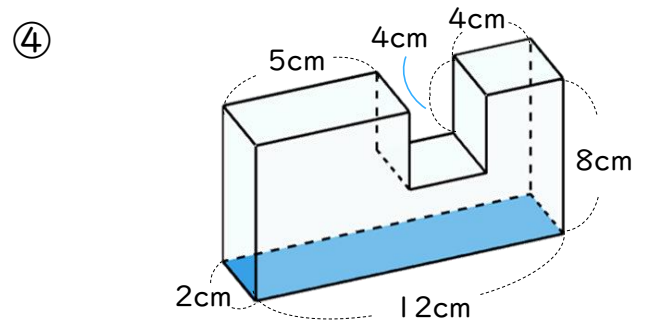
答え: 565.2 cm³



$$\begin{aligned} \text{底面積} &: 4 \times 4 \times 3.14 \div 4 \\ &= 4 \times 4 \div 4 \times 3.14 \\ &= 4 \times 3.14 \\ &= 12.56 \end{aligned}$$

$$\text{体積} : 12.56 \times 6 = 75.36$$

答え: 75.36 cm³



$$\begin{aligned} \text{底面積} &: 8 \times 4 + 4 \times 3 + 8 \times 5 \\ &= 32 + 12 + 40 \\ &= 84 \end{aligned}$$

$$\text{体積} : 84 \times 2 = 168$$

答え: 168 cm³

