



分数のかけ算24

● 分数同士の積
(図形の面積)



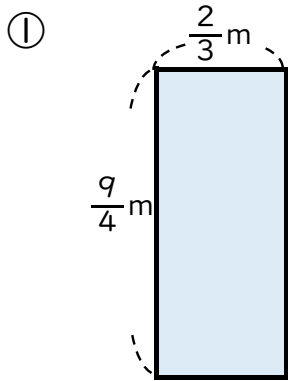
名まえ _____

目指せ70点!



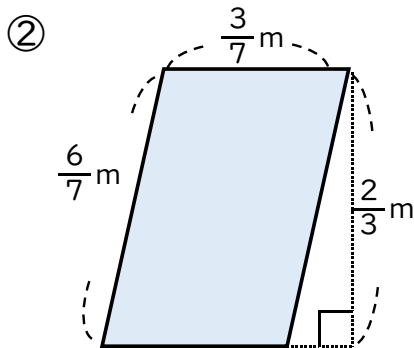
・ 次の問いに答えましょう。

1 次の図形の面積を求めましょう。(各30点)



式：

答え： _____



式：

答え： _____

2 1kgの米をたくのに、 $\frac{3}{4}$ Lの水を使います。6kgの米をたくには、何Lの水が必要ですか。(40点)

式：

答え： _____



分数のかけ算24

● 分数同士の積
(図形の面積)

16

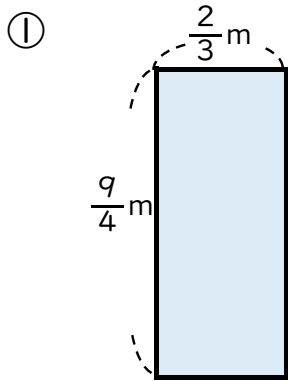
名まえ _____

目指せ70点!



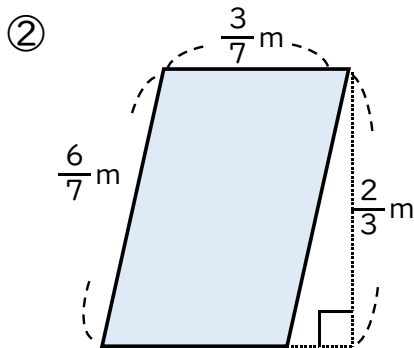
・ 次の問いに答えましょう。

1 次の図形の面積を求めましょう。(各30点)



$$\begin{aligned} \text{式: } \frac{9}{4} \times \frac{2}{3} &= \frac{\overset{3}{\cancel{9}} \times \overset{1}{\cancel{2}}}{\underset{2}{\cancel{4}} \times \underset{1}{\cancel{3}}} \\ &= \frac{3}{2} \left(1 \frac{1}{2}\right) \end{aligned}$$

$$\text{答え: } \frac{3}{2} \left(1 \frac{1}{2}\right) \text{ m}^2$$



$$\begin{aligned} \text{式: } \frac{3}{7} \times \frac{2}{3} &= \frac{\overset{1}{\cancel{3}} \times 2}{7 \times \underset{1}{\cancel{3}}} \\ &= \frac{2}{7} \end{aligned}$$

$$\text{答え: } \frac{2}{7} \text{ m}^2$$

2 1kgの米をたくのに、 $\frac{3}{4}$ Lの水を使います。6kgの米をたくには、何Lの水が必要ですか。(40点)

$$\begin{aligned} \text{式: } \frac{3}{4} \times 6 &= \frac{3 \times \overset{3}{\cancel{6}}}{\underset{2}{\cancel{4}}} \\ &= \frac{9}{2} \left(4 \frac{1}{2}\right) \end{aligned}$$

$$\text{答え: } \frac{9}{2} \left(4 \frac{1}{2}\right) \text{ kg}$$