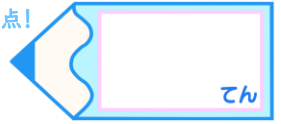


角柱・円柱の体積 7

底面が凸凹な角柱の体積

16

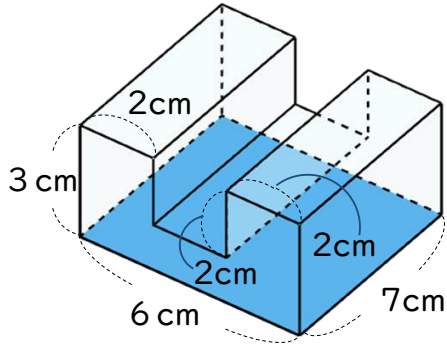
目指せ75点!



名まえ _____

・次の図のような立体の体積を求めましょう。(各25点)

①

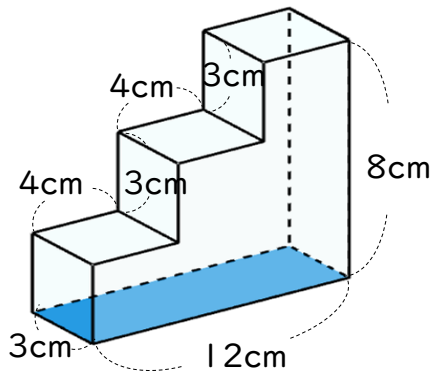


底面積：

体積：

答え： _____

②

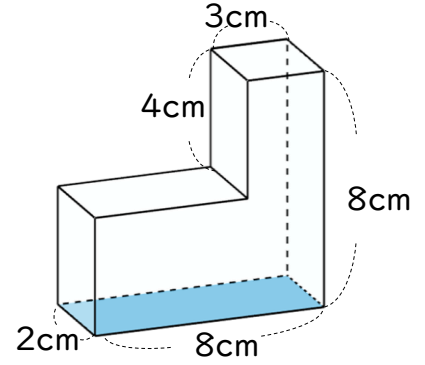


底面積：

体積：

答え： _____

③

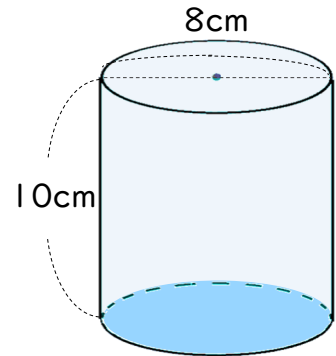


底面積：

体積：

答え： _____

④

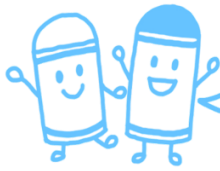


円の半径は _____

cm

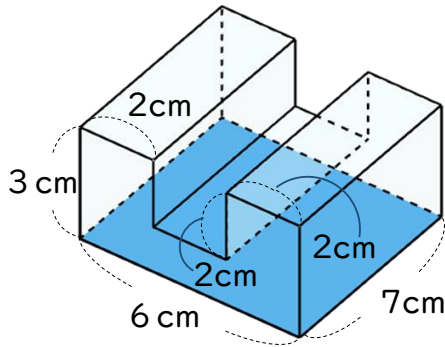
式：

答え： _____



・次の図のような立体の体積を求めましょう。(各25点)

①

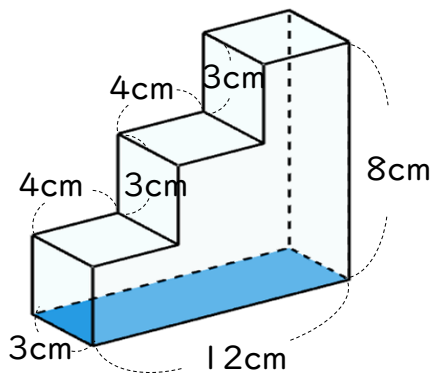


$$\begin{aligned} \text{底面積} &: 3 \times 2 + 1 \times 2 + 3 \times 2 \\ &= 6 + 2 + 6 \\ &= 14 \end{aligned}$$

$$\text{体積} : 14 \times 7 = 98$$

答え : 98 cm³

②

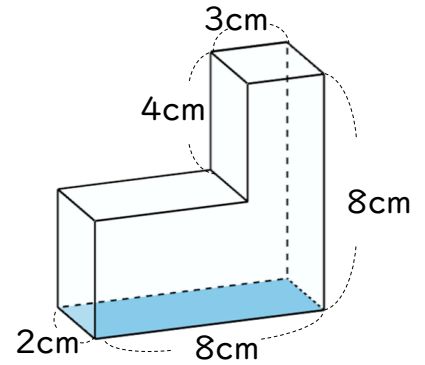


$$\begin{aligned} \text{底面積} &: 8 \times 4 + 5 \times 4 + 2 \times 4 \\ &= 32 + 20 + 8 \\ &= 60 \end{aligned}$$

$$\text{体積} : 60 \times 3 = 180$$

答え : 180 cm³

③

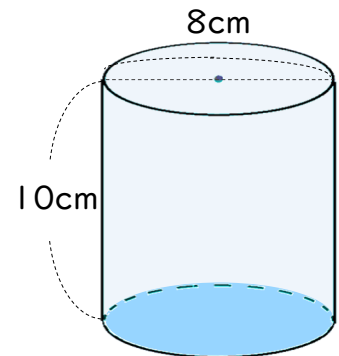


$$\begin{aligned} \text{底面積} &: 8 \times 3 + 4 \times 5 \\ &= 24 + 20 \\ &= 44 \end{aligned}$$

$$\text{体積} : 44 \times 2 = 88$$

答え : 88 cm³

④



$$\text{円の半径は } 8 \div 2 = 4 \text{ cm}$$

$$\begin{aligned} \text{式} &: 4 \times 4 \times 3.14 \times 10 \\ &= 16 \times 3.14 \times 10 \\ &= 16 \times 31.4 \\ &= 502.4 \end{aligned}$$

答え : 502.4 cm³