



角柱・円柱の体積 6

◎ 底面が長方形2つ分な
角柱の体積

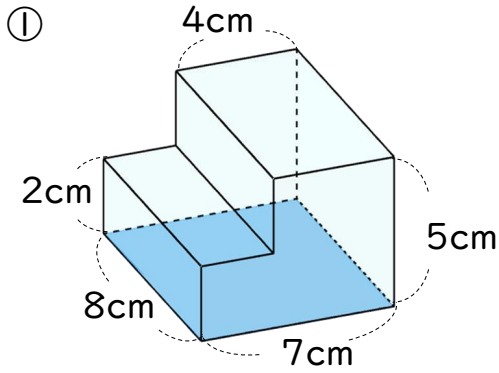
16

目指せ75点!



名まえ

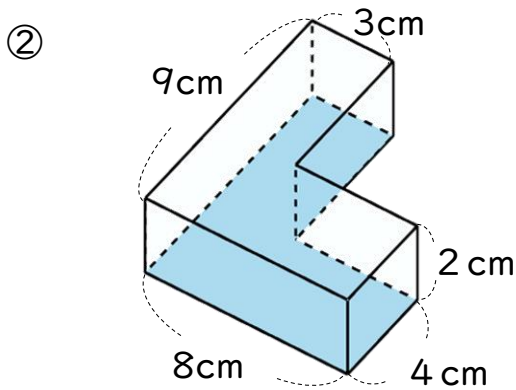
・次の図のような角柱・円柱の体積を求めましょう。(各25点)



底面積：

体積：

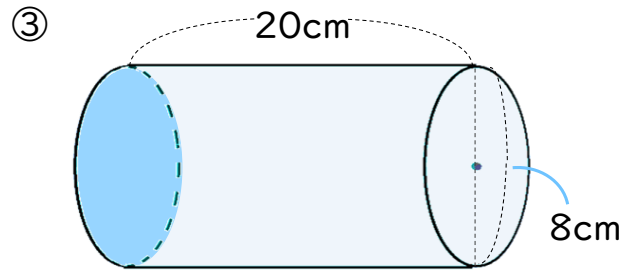
答え：



底面積：

体積：

答え：

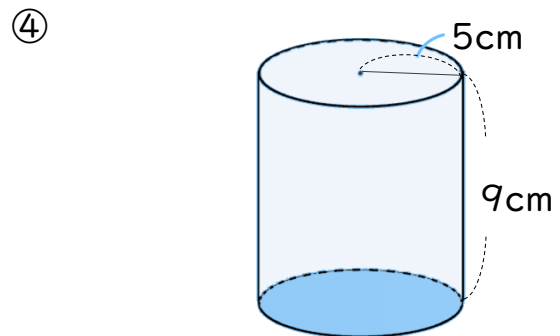


円の半径は

cm

式：

答え：



式：

答え：



角柱・円柱の体積 6

◎ 底面が長方形2つ分な
角柱の体積

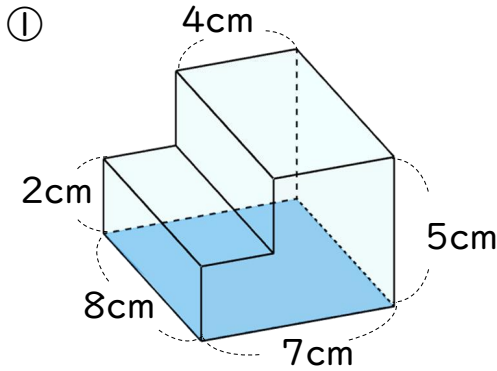
16

目指せ75点!



名まえ

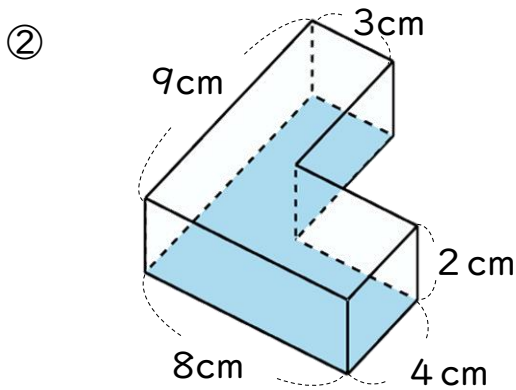
・次の図のような角柱・円柱の体積を求めましょう。(各25点)



$$\begin{aligned} \text{底面積} &: 5 \times 4 + 2 \times 3 \\ &= 20 + 6 \\ &= 26 \end{aligned}$$

$$\text{体積} : 26 \times 8 = 208$$

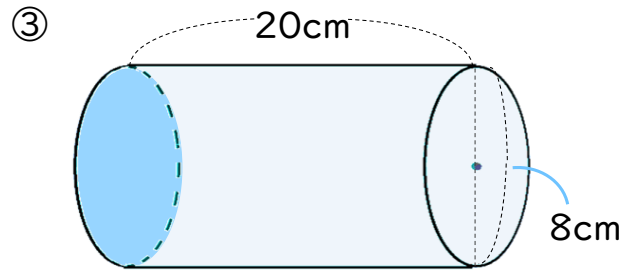
答え : 208 cm³



$$\begin{aligned} \text{底面積} &: 9 \times 3 + 4 \times 5 \\ &= 27 + 20 \\ &= 47 \end{aligned}$$

$$\text{体積} : 47 \times 2 = 94$$

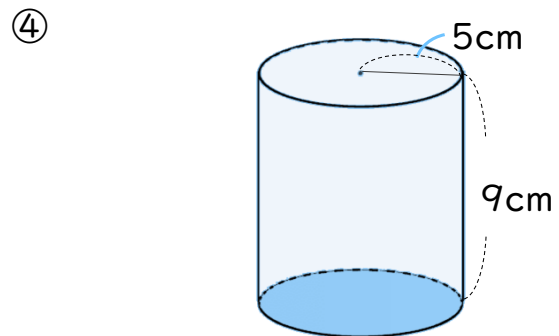
答え : 94 cm³



円の半径は $8 \div 2 = 4$ cm

$$\begin{aligned} \text{式} &: 4 \times 4 \times 3.14 \times 20 \\ &= 4 \times 4 \times 20 \times 3.14 \\ &= 320 \times 3.14 \\ &= 1004.8 \end{aligned}$$

答え : 1004.8 cm³



$$\begin{aligned} \text{式} &: 5 \times 5 \times 3.14 \times 9 \\ &= 5 \times 5 \times 9 \times 3.14 \\ &= 225 \times 3.14 \\ &= 706.5 \end{aligned}$$

答え : 706.5 cm³