

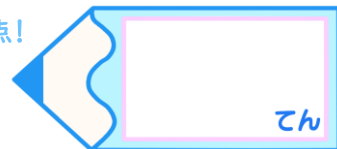


## 円の面積 2

● 直径から  
円の面積を求める

16

目指せ75点!



名まえ \_\_\_\_\_

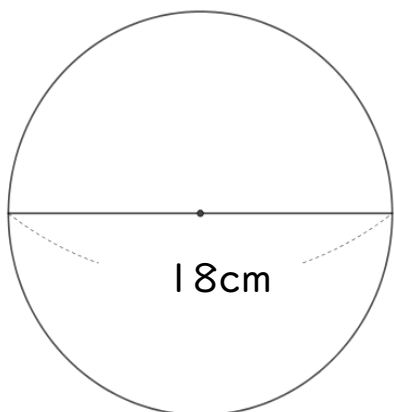
・次の図形の面積を求めましょう。(各25点)

① 半径6cmの円

式：

答え： \_\_\_\_\_

②



式：

答え： \_\_\_\_\_

③ 半径8cmの円

式：

答え： \_\_\_\_\_

④ 直径8cmの円

式：

答え： \_\_\_\_\_



## 円の面積 2

● 直径から  
円の面積を求める

16

目指せ75点!



名まえ

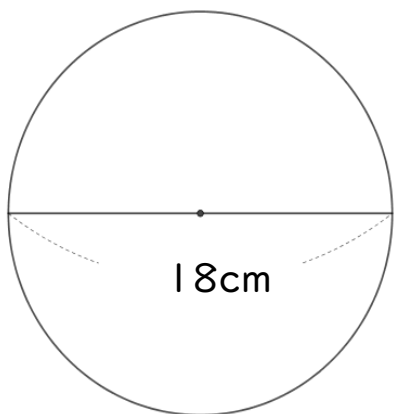
・次の図形の面積を求めましょう。(各25点)

① 半径6cmの円

$$\begin{aligned} \text{式: } 6 \times 6 \times 3.14 &= 36 \times 3.14 \\ &= 113.04 \end{aligned}$$

答え: 113.04cm<sup>2</sup>

②



円の半径は  $18 \div 2 = 9$  cm

$$\begin{aligned} \text{式: } 9 \times 9 \times 3.14 &= 81 \times 3.14 \\ &= 254.34 \end{aligned}$$

答え: 254.34cm<sup>2</sup>

③ 半径8cmの円

$$\begin{aligned} \text{式: } 8 \times 8 \times 3.14 &= 64 \times 3.14 \\ &= 200.96 \end{aligned}$$

答え: 200.96cm<sup>2</sup>

④ 直径8cmの円

円の半径は  $8 \div 2 = 4$  cm

$$\begin{aligned} \text{式: } 4 \times 4 \times 3.14 &= 16 \times 3.14 \\ &= 50.24 \end{aligned}$$

答え: 50.24 cm<sup>2</sup>

