



円の面積 5

● 長方形と
切り分けた円の面積

16

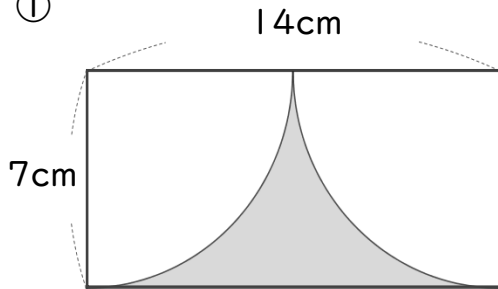
目指せ75点!



名まえ _____

・色をぬった部分の面積を求めましょう。(各25点)

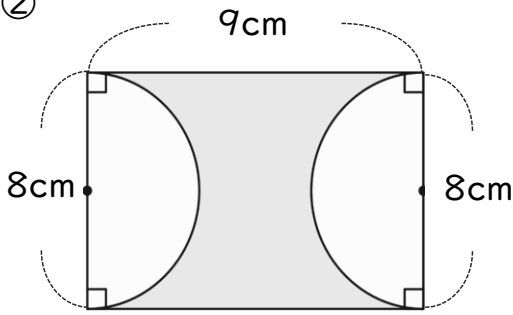
①



式：

答え： _____

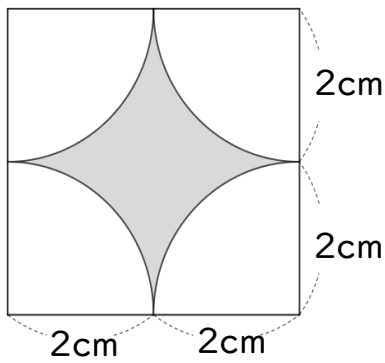
②



式：

答え： _____

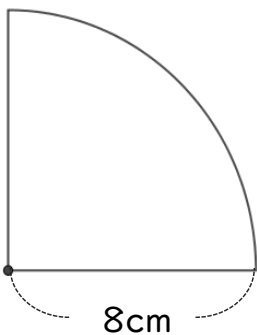
③



式：

答え： _____

④



式：

答え： _____



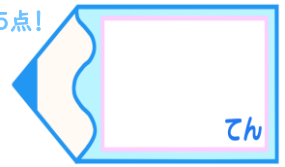


円の面積 5

● 長方形と
切り分けた円の面積

16

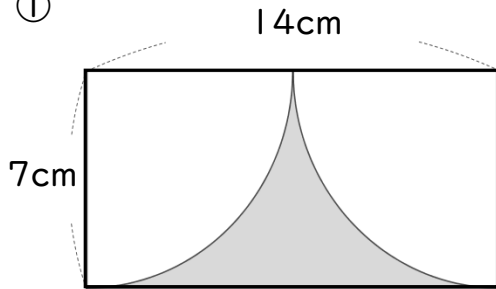
目指せ75点!



名まえ

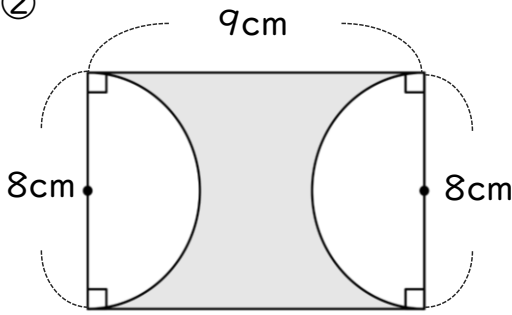
・色をぬった部分の面積を求めましょう。(各25点)

①



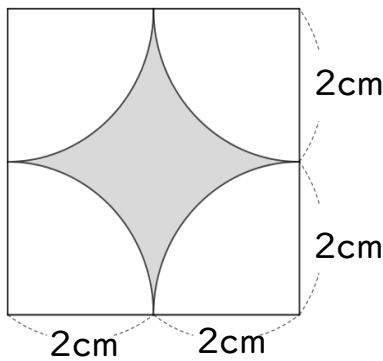
$$\begin{aligned}
 \text{式: } & 7 \times 14 - 7 \times 7 \times 3.14 \div 2 \\
 & = 98 - 49 \times 1.57 \\
 & = 98 - 76.93 \\
 & = 21.07 \quad \text{答え: } \underline{21.07 \text{ cm}^2}
 \end{aligned}$$

②



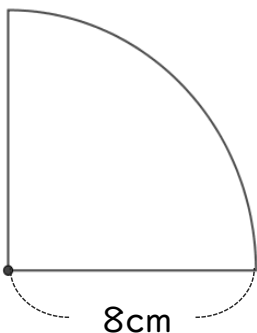
$$\begin{aligned}
 \text{式: } & 8 \times 9 - 4 \times 4 \times 3.14 \\
 & = 72 - 16 \times 3.14 \\
 & = 72 - 50.24 \\
 & = 21.76 \quad \text{答え: } \underline{21.76 \text{ cm}^2}
 \end{aligned}$$

③



$$\begin{aligned}
 \text{式: } & 4 \times 4 - 2 \times 2 \times 3.14 \\
 & = 16 - 4 \times 3.14 \\
 & = 16 - 12.56 \\
 & = 3.44 \quad \text{答え: } \underline{3.44 \text{ cm}^2}
 \end{aligned}$$

④



$$\begin{aligned}
 \text{式: } & 8 \times 8 \times 3.14 \div 4 \\
 & = 64 \div 4 \times 3.14 \\
 & = 16 \times 3.14 \\
 & = 50.24 \quad \text{答え: } \underline{50.24 \text{ cm}^2}
 \end{aligned}$$

