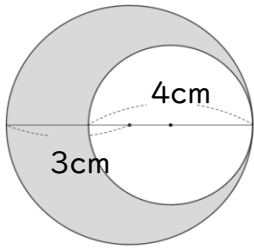




名まえ _____

1 色をぬった部分の面積を求めましょう。(30点)



面積：

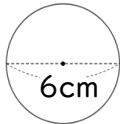
まわりの長さ：

面積

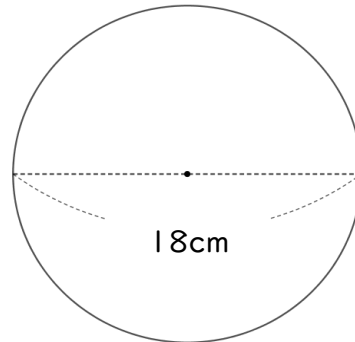
まわりの長さ

2 次の問いに答えましょう。(70点)

㊦



㊧



① ㊧の円の円周の長さは、㊦の円の円周の長さの何倍ですか。

㊦：

㊧：

式：

答え： _____

② ㊧の円の面積は、㊦の円の面積の何倍ですか。

㊦：

㊧：

式：

答え： _____

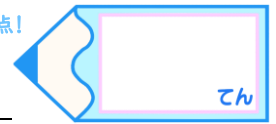


円の面積 13

2つの円の円周や面積の比

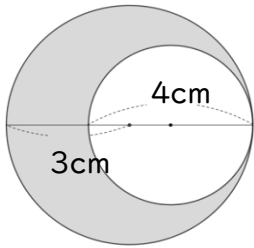


目指せ70点!



名まえ _____

1 色をぬった部分の面積を求めましょう。(30点)



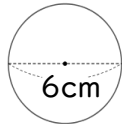
$$\begin{aligned}
 \text{面積} &: 3 \times 3 \times 3.14 - 2 \times 2 \times 3.14 \\
 &= 9 \times 3.14 - 4 \times 3.14 \\
 &= 28.26 - 12.56 \\
 &= 15.7
 \end{aligned}$$

$$\begin{aligned}
 \text{まわりの長さ} &: 6 \times 3.14 + 4 \times 3.14 \\
 &= 18.84 + 12.56 \\
 &= 31.4
 \end{aligned}$$

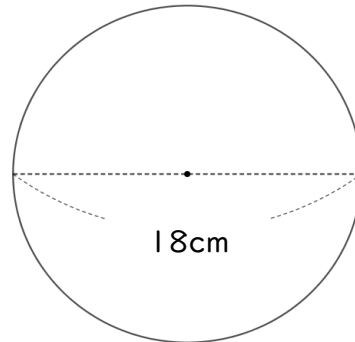
面積 15.7 cm² まわりの長さ 31.4 cm

2 次の問いに答えましょう。(70点)

㉞



㉟



① ㉟の円の円周の長さは、㉞の円の円周の長さの何倍ですか。

㉞: $6 \times 3.14 = 18.84$

㉟: $18 \times 3.14 = 56.52$

式: $56.52 \div 18.84 = 3$

答え: 3 倍

② ㉟の円の面積は、㉞の円の面積の何倍ですか。

$$\begin{aligned}
 \text{㉞} &: 3 \times 3 \times 3.14 \\
 &= 9 \times 3.14 \\
 &= 28.26
 \end{aligned}$$

$$\begin{aligned}
 \text{㉟} &: 9 \times 9 \times 3.14 \\
 &= 81 \times 3.14 \\
 &= 254.34
 \end{aligned}$$

式: $254.34 \div 28.26 = 9$

答え: 9 倍