

円の面積 8

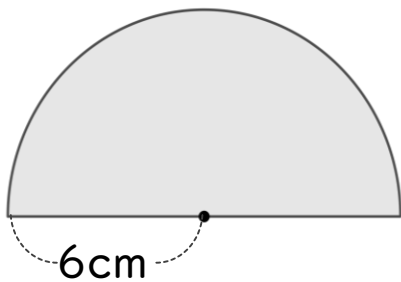
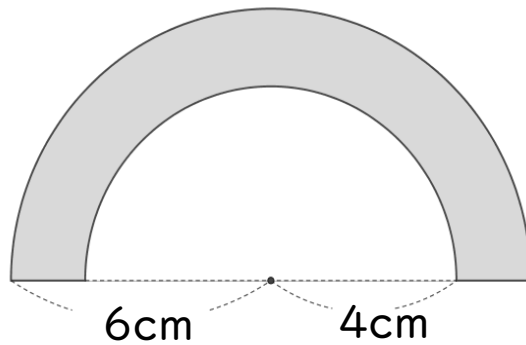
● 三日月形などの
計算のくふう



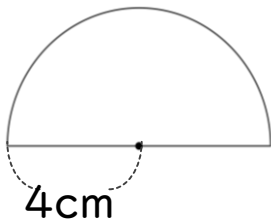
日にち： 月 日

名まえ _____

・色をぬった部分の面積を求めましょう。(うすい字はなぞりましょう)



→ 式①： $6 \times 6 \times 3.14 \div 2$



→ 式②： $4 \times 4 \times 3.14 \div 2$

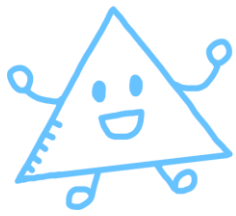
① - ②

= $6 \times 6 \times 3.14 \div 2$ - $4 \times 4 \times 3.14 \div 2$

= $(6 \times 6 \div 2 - 4 \times 4 \div 2) \times 3.14$

=

答え： _____



円の面積 8

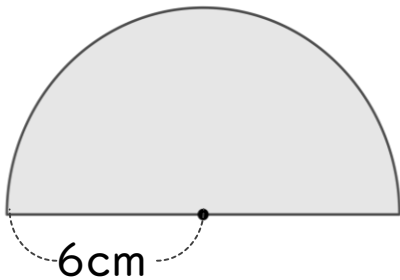
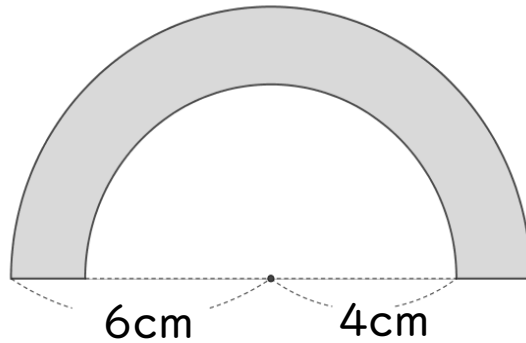
● 三日月形などの
計算のくふう



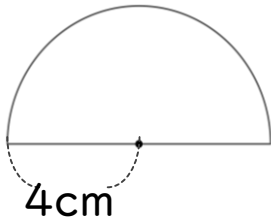
日にち： 月 日

名まえ

・色をぬった部分の面積を求めましょう。(うすい字はなぞりましょう)



→ 式①： $6 \times 6 \times 3.14 \div 2$



→ 式②： $4 \times 4 \times 3.14 \div 2$

① - ②

= $6 \times 6 \times 3.14 \div 2$ - $4 \times 4 \times 3.14 \div 2$

= $(6 \times 6 \div 2 - 4 \times 4 \div 2) \times 3.14$

= $(18 - 8) \times 3.14$

= 10×3.14

= 31.4

答え： 31.4 cm^2