

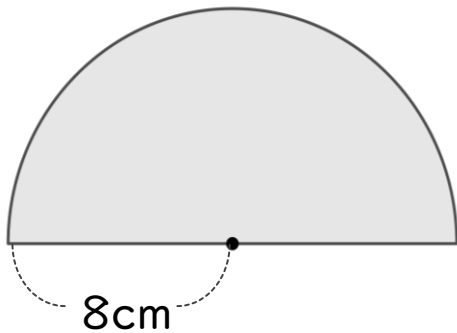
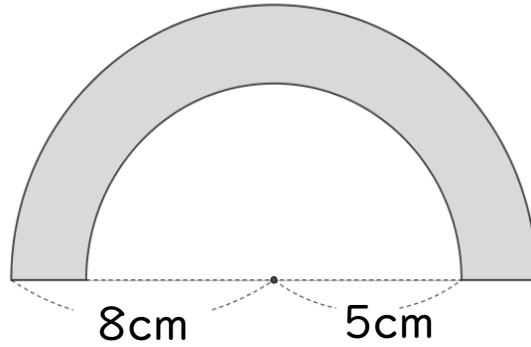
# 円の面積 7

◎ 三日月形  
かまぼこ形などの面積

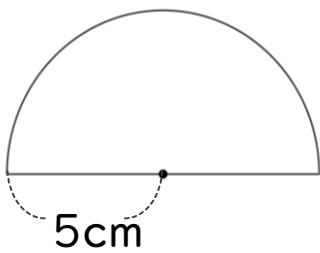


日にち：            月            日  
名まえ \_\_\_\_\_

・色をぬった部分の面積を求めましょう。(うすい字はなぞりましょう)



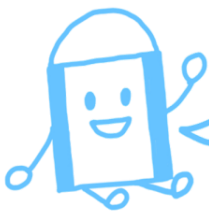
$$\begin{aligned} \text{式①：} & 8 \times 8 \times 3.14 \div 2 \\ & = 32 \times 3.14 \\ & = 100.48 \end{aligned}$$



$$\begin{aligned} \text{式②：} & 5 \times 5 \times 3.14 \div 2 \\ & = 25 \times 1.57 \\ & = 39.25 \end{aligned}$$

$$\begin{aligned} \text{①} - \text{②} & = 100.48 - 39.25 \\ & = \end{aligned}$$

答え： \_\_\_\_\_



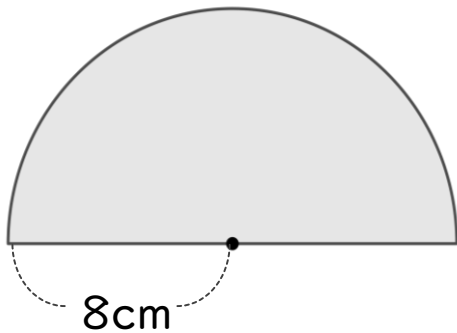
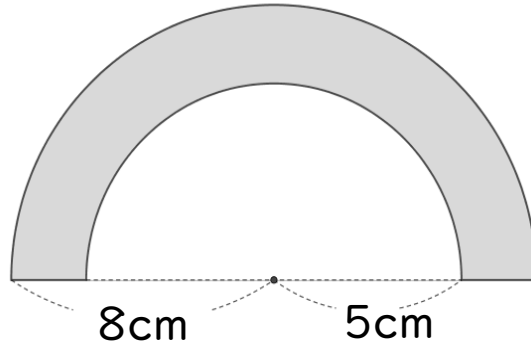
## 円の面積 7

◎ 三日月形  
かまぼこ形などの面積

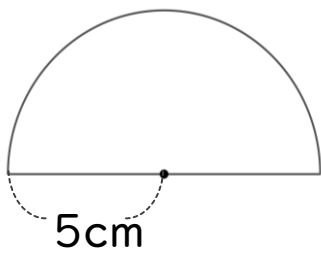


日にち：            月            日  
名まえ \_\_\_\_\_

・色をぬった部分の面積を求めましょう。(うすい字はなぞりましょう)



$$\begin{aligned} \text{式①：} & 8 \times 8 \times 3.14 \div 2 \\ & = 32 \times 3.14 \\ & = 100.48 \end{aligned}$$



$$\begin{aligned} \text{式②：} & 5 \times 5 \times 3.14 \div 2 \\ & = 25 \times 1.57 \\ & = 39.25 \end{aligned}$$

$$\begin{aligned} \text{①} - \text{②} & = 100.48 - 39.25 \\ & = 61.23 \end{aligned}$$

答え： 61.23 cm<sup>2</sup>