

拡大図と縮図 4

● 三角形の縮図の作図
(コンパス)

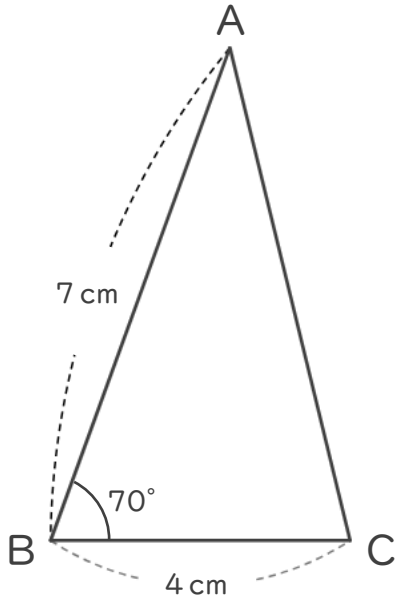


日にち： 月 日

名まえ _____

・ 次の図形の $\frac{1}{2}$ の縮図を書きましょう。(うすい線はなぞりましょう。)

①

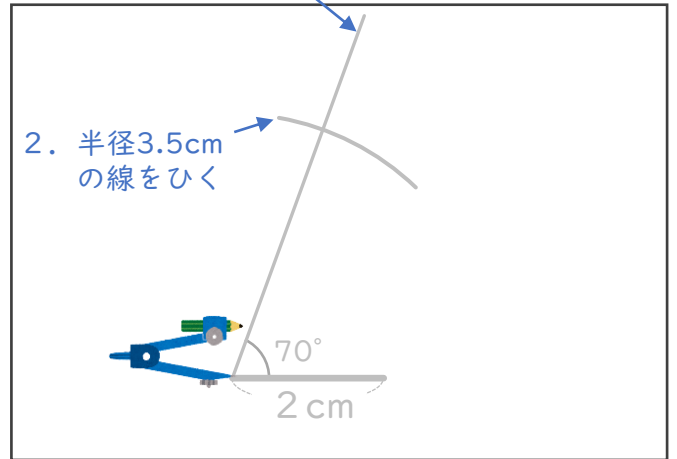


$$4 \text{ cm} \times \frac{1}{2} = 2 \text{ cm}$$
$$7 \text{ cm} \times \frac{1}{2} = 3.5 \text{ cm}$$

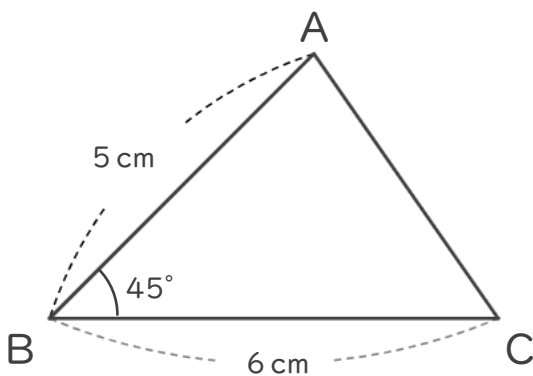
辺の長さは
それぞれ $\frac{1}{2}$ 倍、
角度はそのままだよ

1. 分度器をつかって
70度の線をひく

2. 半径3.5cm
の線をひく



②



$$6 \text{ cm} \times \frac{1}{2} = 3 \text{ cm}$$
$$5 \text{ cm} \times \frac{1}{2} = 2.5 \text{ cm}$$



拡大図と縮図 4

● 三角形の縮図の作図
(コンパス)

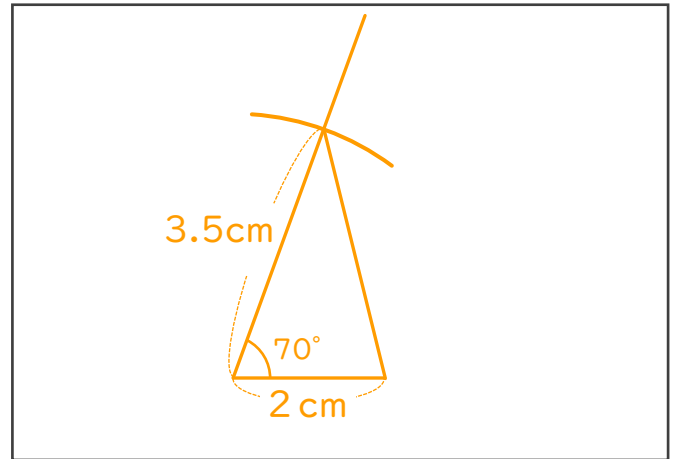
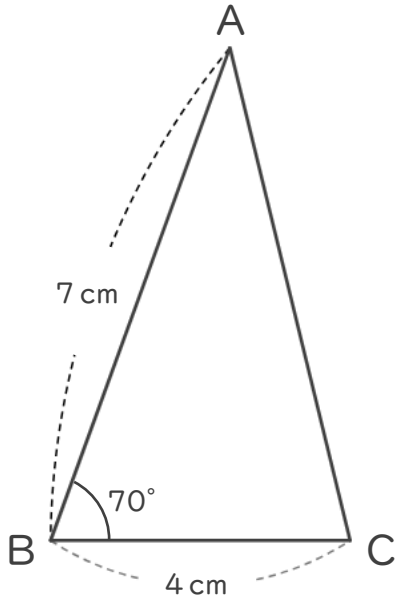


日にち： 月 日

名まえ _____

・ 次の図形の $\frac{1}{2}$ の縮図を書きましょう。(うすい線はなぞりましょう。)

①

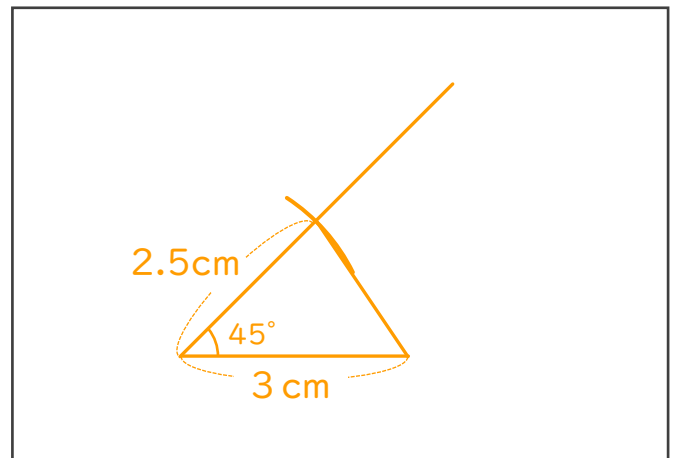
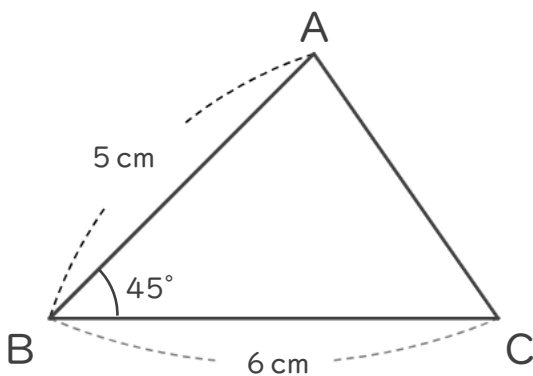


$$4 \text{ cm} \times \frac{1}{2} = 2 \text{ cm}$$
$$7 \text{ cm} \times \frac{1}{2} = 3.5 \text{ cm}$$

辺の長さは
それぞれ $\frac{1}{2}$ 倍、
角度はそのままだよ



②



$$6 \text{ cm} \times \frac{1}{2} = 3 \text{ cm}$$
$$5 \text{ cm} \times \frac{1}{2} = 2.5 \text{ cm}$$

