



円の面積 00

● 円やおうぎ形の
面積と周りの長さ

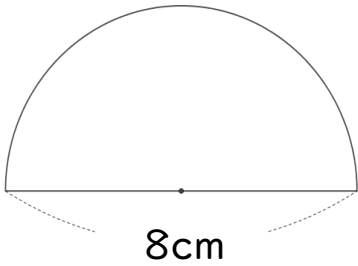


日にち： 月 日
名まえ _____

・ 次の図形の面積とまわりの長さを求めましょう。(うすい字はなぞろう)

①

円の半径は $8 \div 2 = 4 \text{ cm}$



→ 面積： $4 \times 4 \times 3.14 \div 2$
 $= 8 \times 3.14$
 $= 25.12$

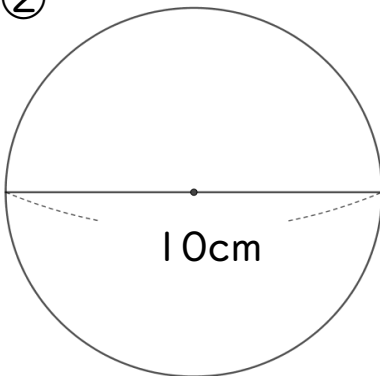


まわりの長さ： $8 + 8 \times 3.14 \div 2$
 $= 8 + 12.56$
 $=$

面積

まわりの長さ

②



円の半径は $10 \div 2 = 5 \text{ cm}$

面積： $5 \times 5 \times 3.14$
 $=$

まわりの長さ： 10×3.14
 $=$

面積

まわりの長さ



円の面積 00

● 円やおうぎ形の
面積と周りの長さ

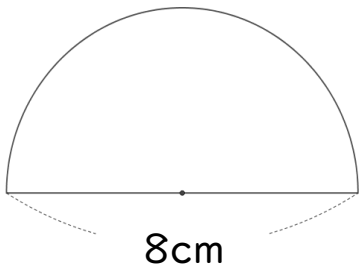


日にち： 月 日
名まえ _____

・ 次の図形の面積とまわりの長さを求めましょう。(うすい字はなぞろう)

①

円の半径は $8 \div 2 = 4 \text{ cm}$



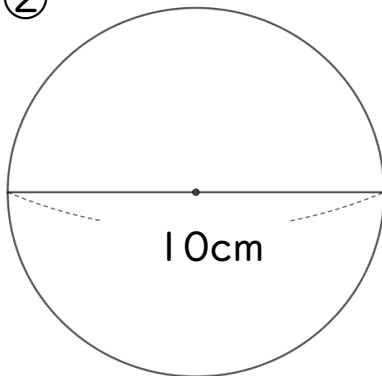
→ 面積： $4 \times 4 \times 3.14 \div 2$
 $= 8 \times 3.14$
 $= 25.12$



まわりの長さ： $8 + 8 \times 3.14 \div 2$
 $= 8 + 12.56$
 $= 20.56$

面積 25.12 cm^2 まわりの長さ 20.56 cm

②



円の半径は $10 \div 2 = 5 \text{ cm}$

面積： $5 \times 5 \times 3.14$
 $= 25 \times 3.14$
 $= 78.5$

まわりの長さ： 10×3.14
 $= 31.4$

面積 78.5 cm^2 まわりの長さ 31.4 cm