



角柱・円柱の体積 8

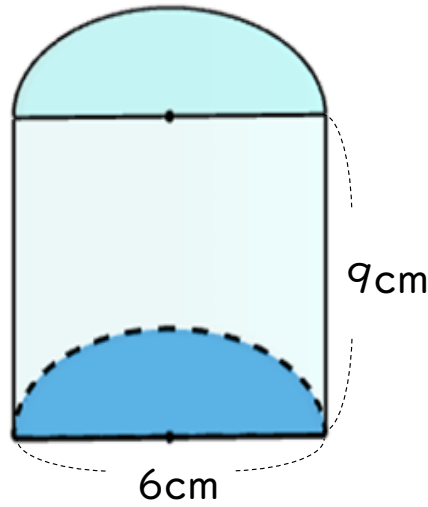
◎ 円柱を分割した立体の体積

2

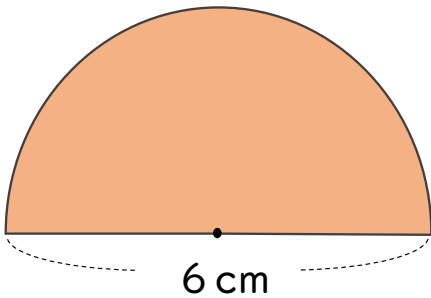
日にち： 月 日

名まえ _____

・ 次の図のような立体の体積を求めましょう。(うすい字はなぞろう。)



底面積

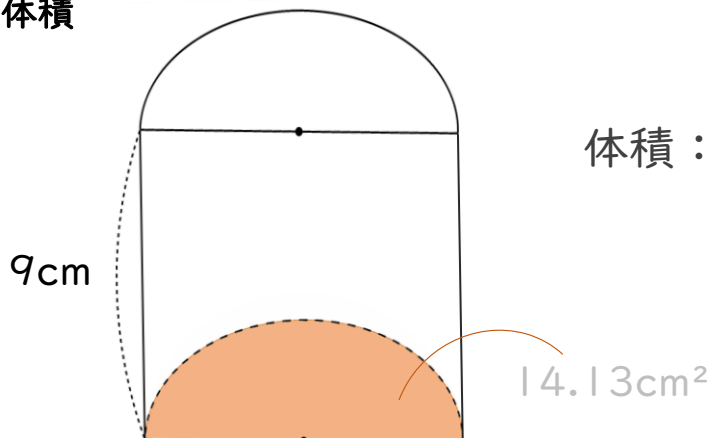


円の半径は $6 \div 2 = 3 \text{ cm}$

底面は半径 3 cm の半円

$$\begin{aligned} \text{底面積} &: 3 \times 3 \times 3.14 \div 2 \\ &= \end{aligned}$$

体積



答え： _____



角柱・円柱の体積 8

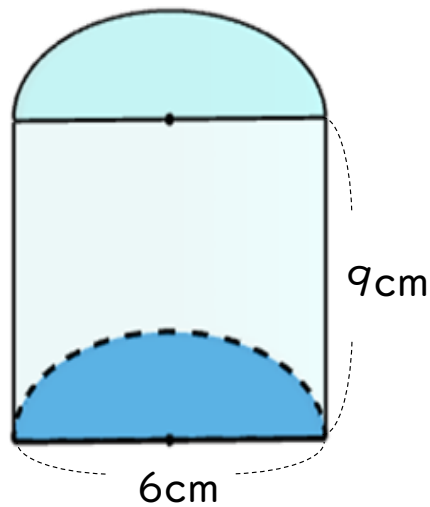
◎ 円柱を分割した立体の体積

2

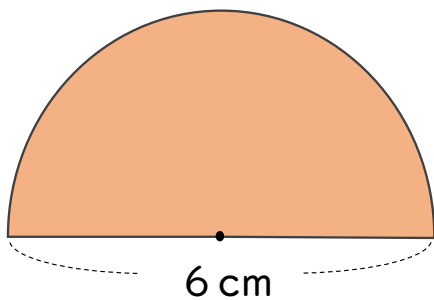
日にち： 月 日

名まえ _____

・ 次の図のような立体の体積を求めましょう。(うすい字はなぞろう。)



底面積

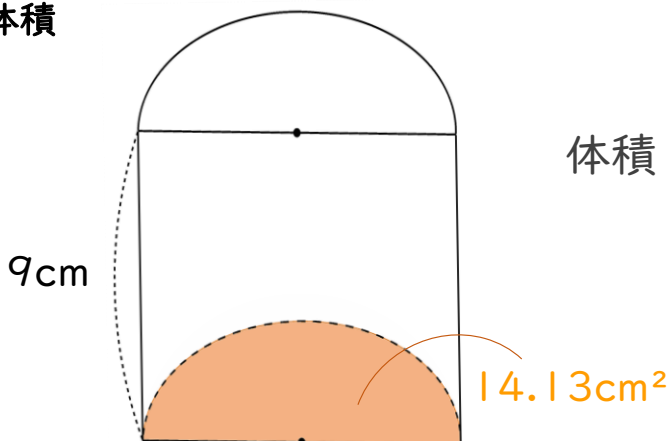


円の半径は $6 \div 2 = 3 \text{ cm}$

底面は半径 3 cm の半円

$$\begin{aligned} \text{底面積} &: 3 \times 3 \times 3.14 \div 2 \\ &= 9 \times 1.57 \\ &= 14.13 \end{aligned}$$

体積



$$\text{体積} : 14.13 \times 9 = 127.17$$

答え： 127.17 cm^3