



分数のかけ算25

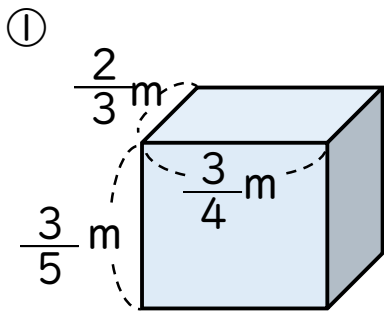
● 分数同士の積
(立体の体積)



日にち： 月 日

名まえ _____

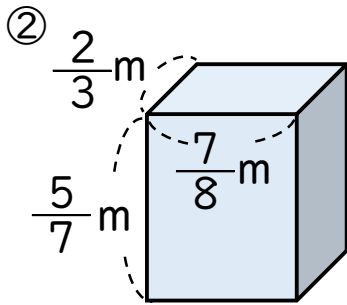
・ 次の直方体の体積を求めましょう。(うすい字はしっかりなぞろう。)



式：
$$\frac{2}{3} \times \frac{3}{4} \times \frac{3}{5} = \frac{\overset{1}{\cancel{2}} \times \overset{1}{\cancel{3}} \times 3}{\cancel{3} \times \underset{2}{\cancel{4}} \times 5}$$

$$= \frac{3}{10}$$

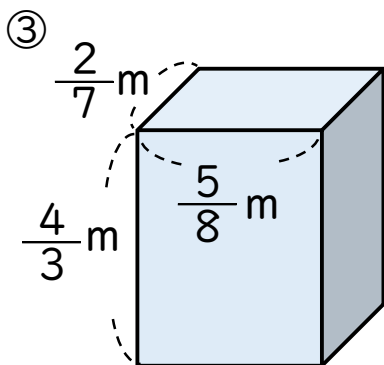
答え：
$$\frac{3}{10} \text{ m}^3$$



式：
$$\frac{2}{3} \times \frac{7}{8} \times \frac{5}{7} = \frac{2 \times 7 \times 5}{3 \times 8 \times 7}$$

$$=$$

答え： _____



式：

答え： _____



分数のかけ算25

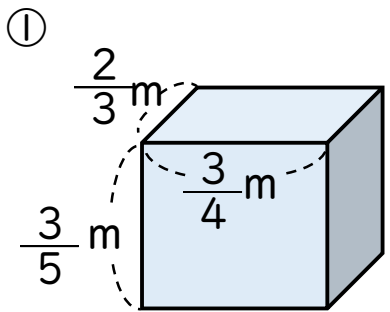
● 分数同士の積
(立体の体積)



日にち： 月 日

名まえ _____

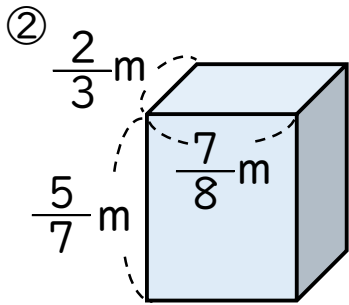
・ 次の直方体の体積を求めましょう。(うすい字はしっかりなぞろう。)



式：
$$\frac{2}{3} \times \frac{3}{4} \times \frac{3}{5} = \frac{\overset{1}{\cancel{2}} \times \overset{1}{\cancel{3}} \times 3}{\cancel{3} \times \underset{2}{\cancel{4}} \times 5}$$

$$= \frac{3}{10}$$

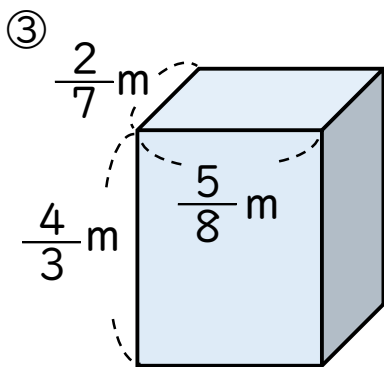
答え：
$$\frac{3}{10} \text{ m}^3$$



式：
$$\frac{2}{3} \times \frac{7}{8} \times \frac{5}{7} = \frac{\overset{1}{\cancel{2}} \times \overset{1}{\cancel{7}} \times 5}{3 \times \underset{4}{\cancel{8}} \times \underset{1}{\cancel{7}}}$$

$$= \frac{5}{12}$$

答え：
$$\frac{5}{12} \text{ m}^3$$



式：
$$\frac{2}{7} \times \frac{5}{8} \times \frac{4}{3} = \frac{\overset{1}{\cancel{2}} \times 5 \times \overset{1}{\cancel{4}}}{7 \times \underset{4}{\cancel{8}} \times 3}$$

$$= \frac{5}{21}$$

答え：
$$\frac{5}{21} \text{ m}^3$$

