



およその 面積と体積 2

● 図形に見立てて
およその面積を求める

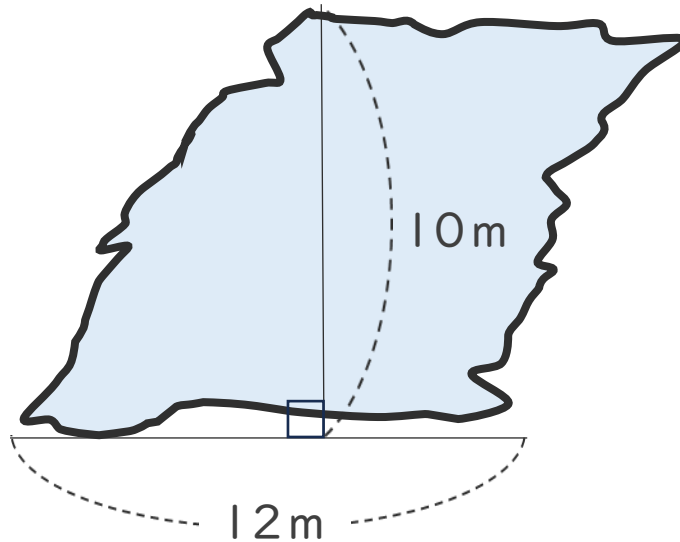


日にち： 月 日

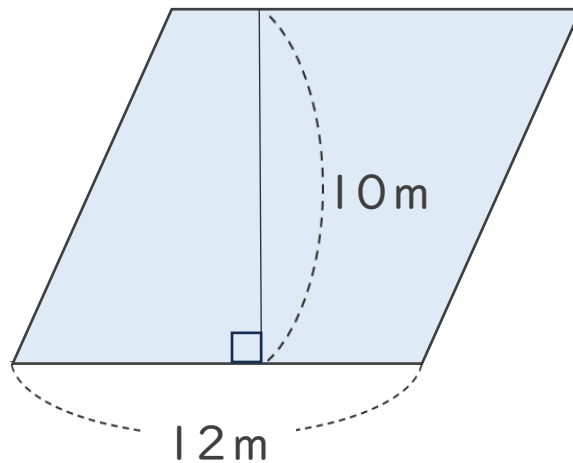
名まえ _____

・ 次の図のような形の池の面積は、およそ何 m^2 ですか。

(うすい字はなぞりましょう。)



☆池の形を平行四辺形とみて、面積を求めましょう。



平行四辺形の面積は

底辺×高さ

で求めるよ!



式： × =

答え： 約 m^2



およその 面積と体積 2

● 図形に見立てて
およその面積を求める

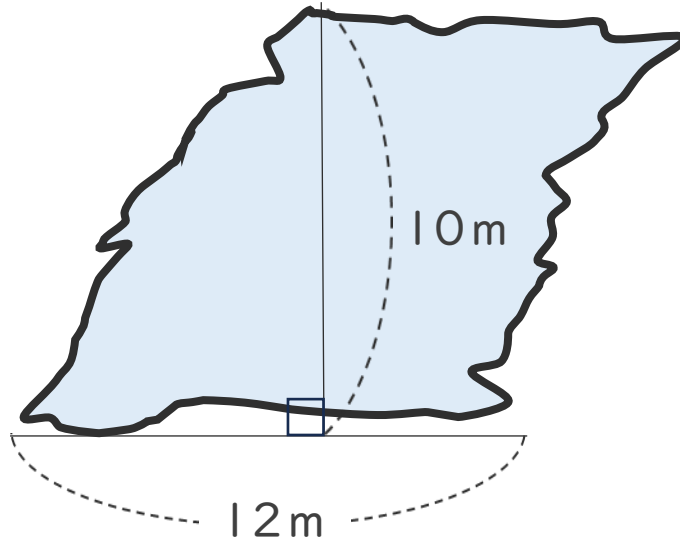


日にち： 月 日

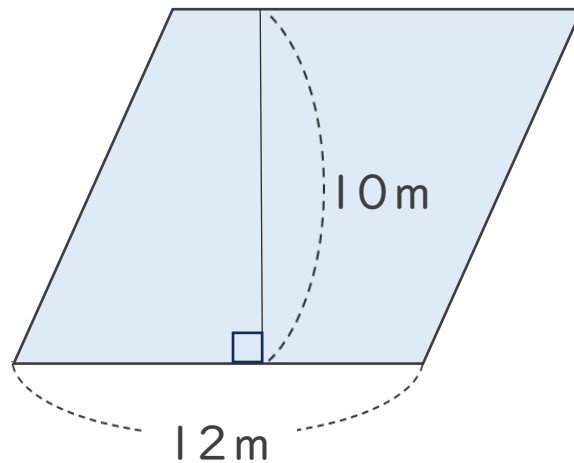
名まえ _____

・ 次の図のような形の池の面積は、およそ何 m^2 ですか。

(うすい字はなぞりましょう。)



☆池の形を平行四辺形とみて、面積を求めましょう。



平行四辺形の面積は

底辺×高さ

で求めるよ!



式： $12 \times 10 = 120$

答え： 約 **120** m^2

