



角柱・円柱の体積 7

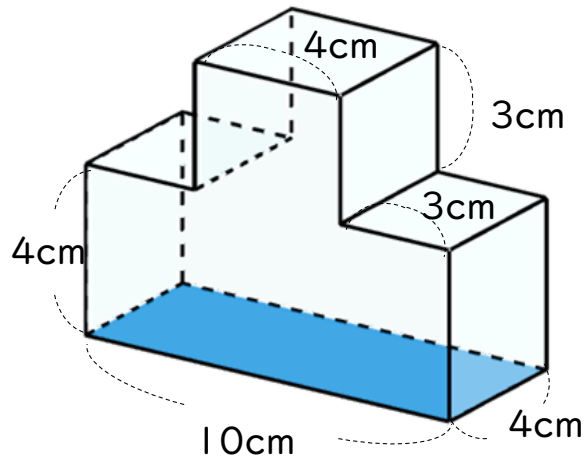
● 底面が凸凹な角柱の体積



日にち： 月 日

名まえ _____

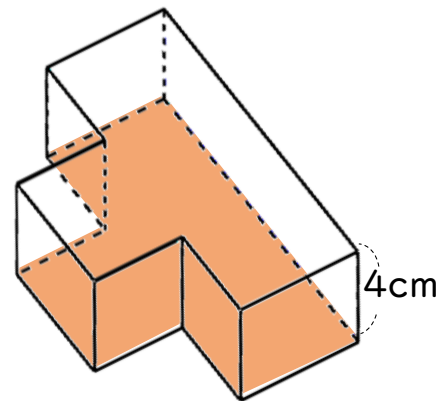
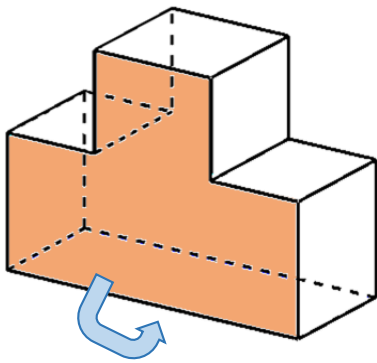
・ 次の図のような立体の体積を求めましょう。(うすい字はなぞろう。)



底面を変えて考えてみよう！

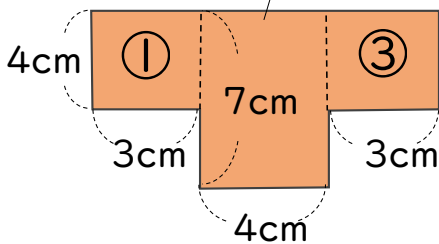
前の面を底面にする

オレンジの面が底面 高さ4cmの立体



底面積

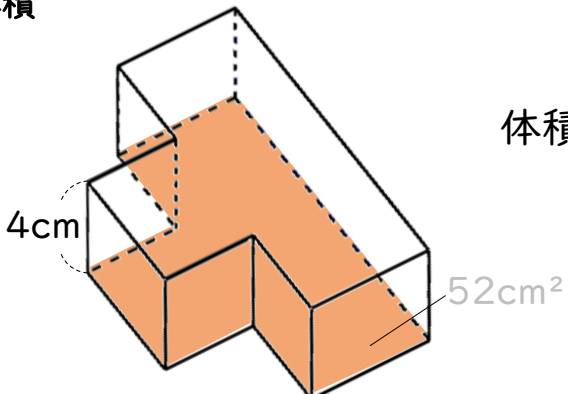
②



底面積： ① + ② + ③

$= 4 \times 3 + 7 \times 4 + 4 \times 3$
 $=$

体積



体積： $52 \times 4 =$

答え： _____



角柱・円柱の体積 7

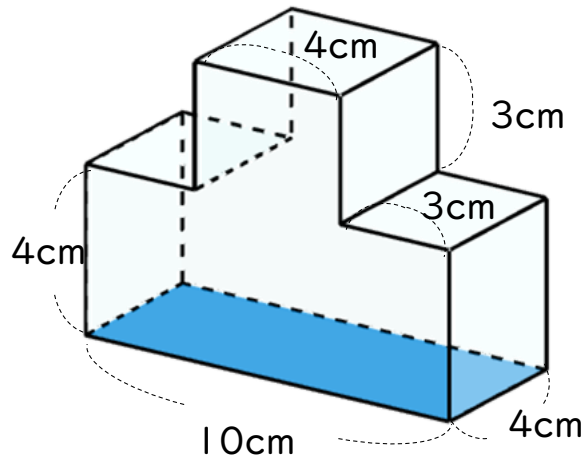
● 底面が凸凹な角柱の体積



日にち： 月 日

名まえ _____

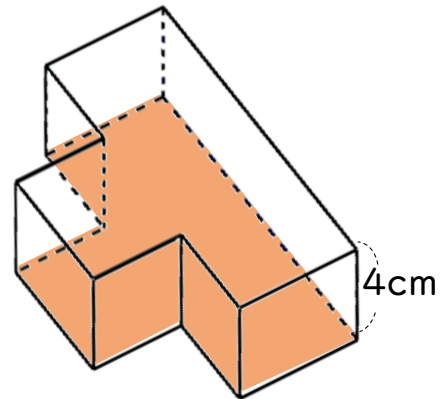
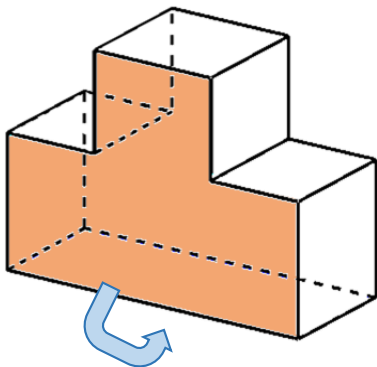
・ 次の図のような立体の体積を求めましょう。(うすい字はなぞろう。)



底面を変えて考えてみよう！

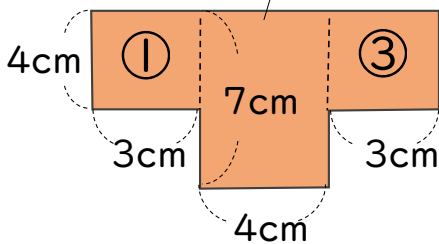
前の面を底面にする

オレンジの面が底面 高さ4cmの立体



底面積

②



$$\text{底面積} : \text{①} + \text{②} + \text{③}$$

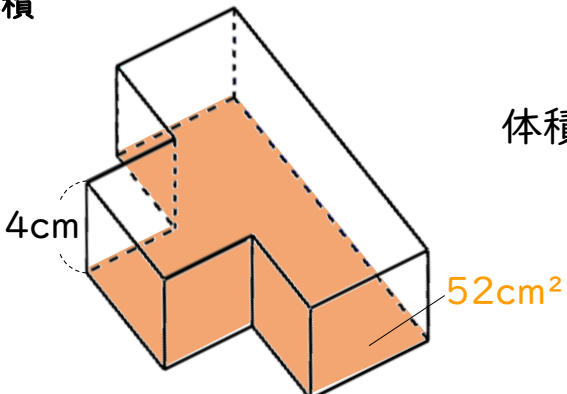
$$= 4 \times 3 + 7 \times 4 + 4 \times 3$$

$$= 12 + 28 + 12$$

$$= 52$$

体積

$$\text{体積} : 52 \times 4 = 208$$



答え： 208 cm³