



角柱・円柱の体積 4

● 底面が台形や平行四辺形な
角柱の体積



日にち： 月 日

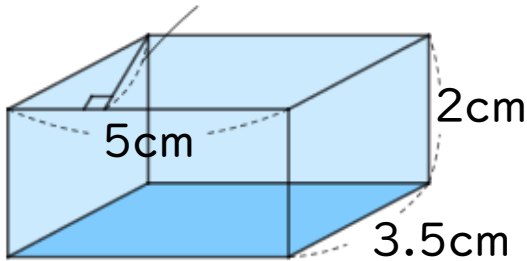
名まえ _____

・次の図のような角柱の体積を求めましょう。(うすい字はなぞろう。)

① 底面が平行四辺形

式： $5 \times 4 \times 2$

4cm



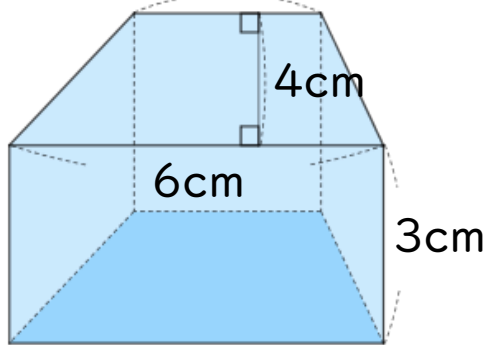
=

答え： _____

② 底面が台形

式：

4cm

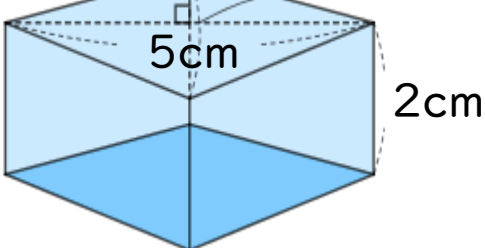


答え： _____

③ 底面がひし形

式： $5 \times 2 \div 2 \times 2$

2cm



= $10 \div 2 \times 2$

=

答え： _____



角柱・円柱の体積 4

● 底面が台形や平行四辺形な
角柱の体積

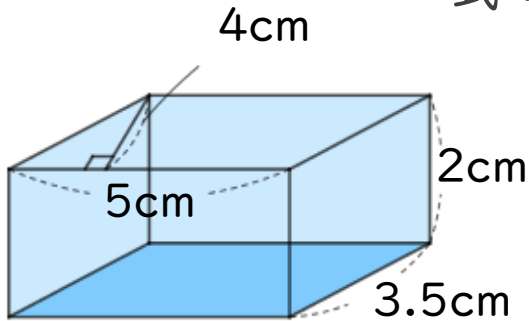


日にち： 月 日

名まえ _____

・ 次の図のような角柱の体積を求めましょう。(うすい字はなぞろう。)

① 底面が平行四辺形

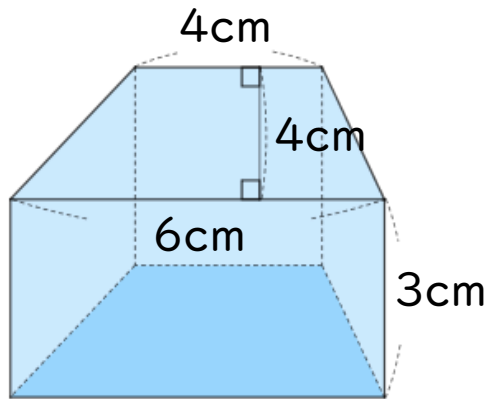


式： $5 \times 4 \times 2$

$= 20 \times 2$

$= 40$ 答え：40 cm³

② 底面が台形



式： $(4 + 6) \times 4 \div 2 \times 3$

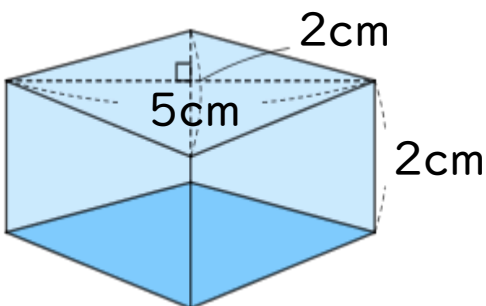
$= 10 \times 4 \div 2 \times 3$

$= 40 \div 2 \times 3$

$= 20 \times 3$

$= 60$ 答え：60 cm³

③ 底面がひし形



式： $5 \times 2 \div 2 \times 2$

$= 10 \div 2 \times 2$

$= 5 \times 2$

$= 10$ 答え：10 cm³