



# 角柱・円柱の体積 6

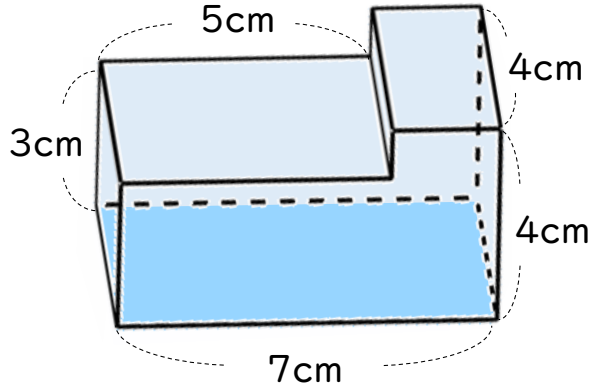
● 底面が長方形2つ分な  
角柱の体積



日にち：      月      日

名まえ \_\_\_\_\_

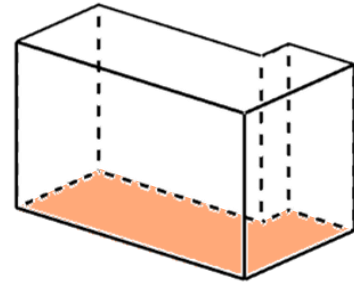
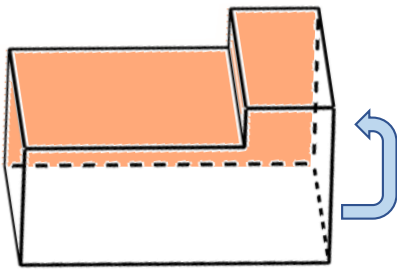
・ 次の図のような立体の体積を求めましょう。(うすい字はなぞろう。)



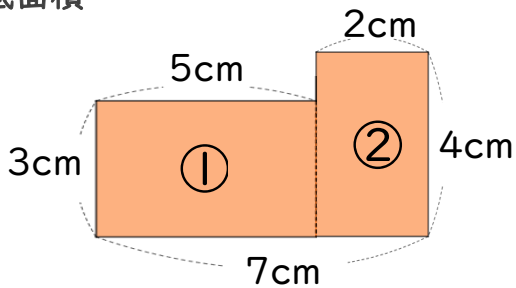
底面を変えて考えてみよう!

奥の面を底面にする

オレンジの面が底面 高さ4cmの立体

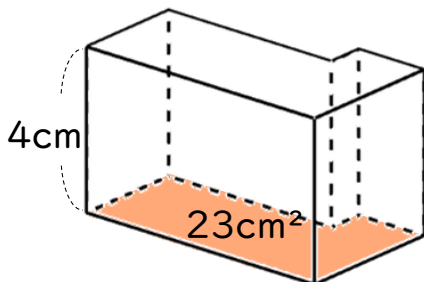


底面積



$$\begin{aligned} \text{底面積} &: \text{①} + \text{②} \\ &= 3 \times 5 + 4 \times 2 \\ &= \end{aligned}$$

体積



$$\text{体積} : 23 \times 4 =$$

答え： \_\_\_\_\_



# 角柱・円柱の体積 6

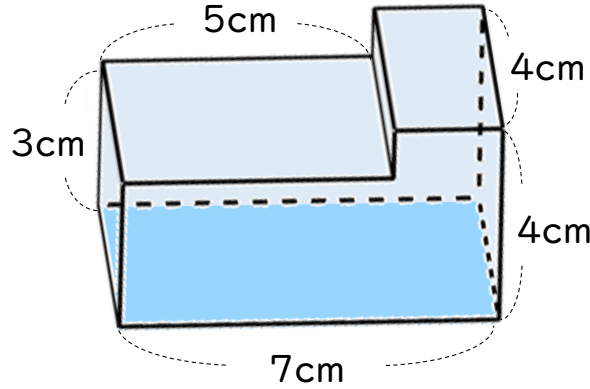
● 底面が長方形2つ分な  
角柱の体積



日にち：      月      日

名まえ \_\_\_\_\_

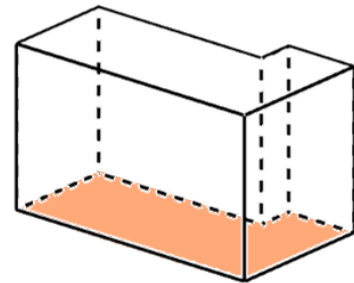
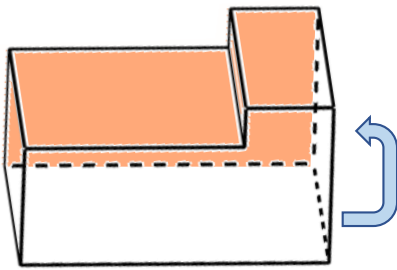
・ 次の図のような立体の体積を求めましょう。(うすい字はなぞろう。)



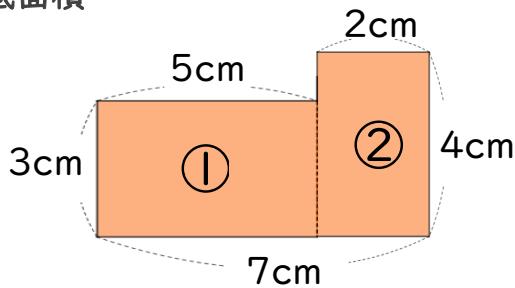
底面を変えて考えてみよう!

奥の面を底面にする

オレンジの面が底面 高さ4cmの立体

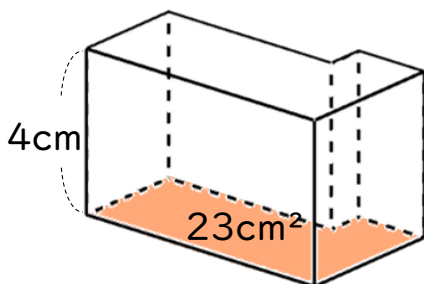


底面積



$$\begin{aligned}
 \text{底面積} &: \textcircled{1} + \textcircled{2} \\
 &= 3 \times 5 + 4 \times 2 \\
 &= 15 + 8 \\
 &= 23
 \end{aligned}$$

体積



$$\text{体積} : 23 \times 4 = 92$$

答え： 92 cm<sup>3</sup>