

拡大図と縮図

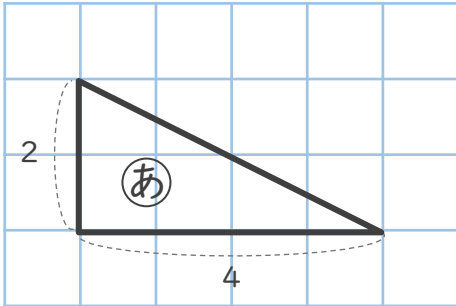
2

● 拡大図と縮図は
どれですか

日にち： 月 日

名まえ

・ (あ) の図の拡大図はどれですか。また、(あ) の図の縮図はどれですか。

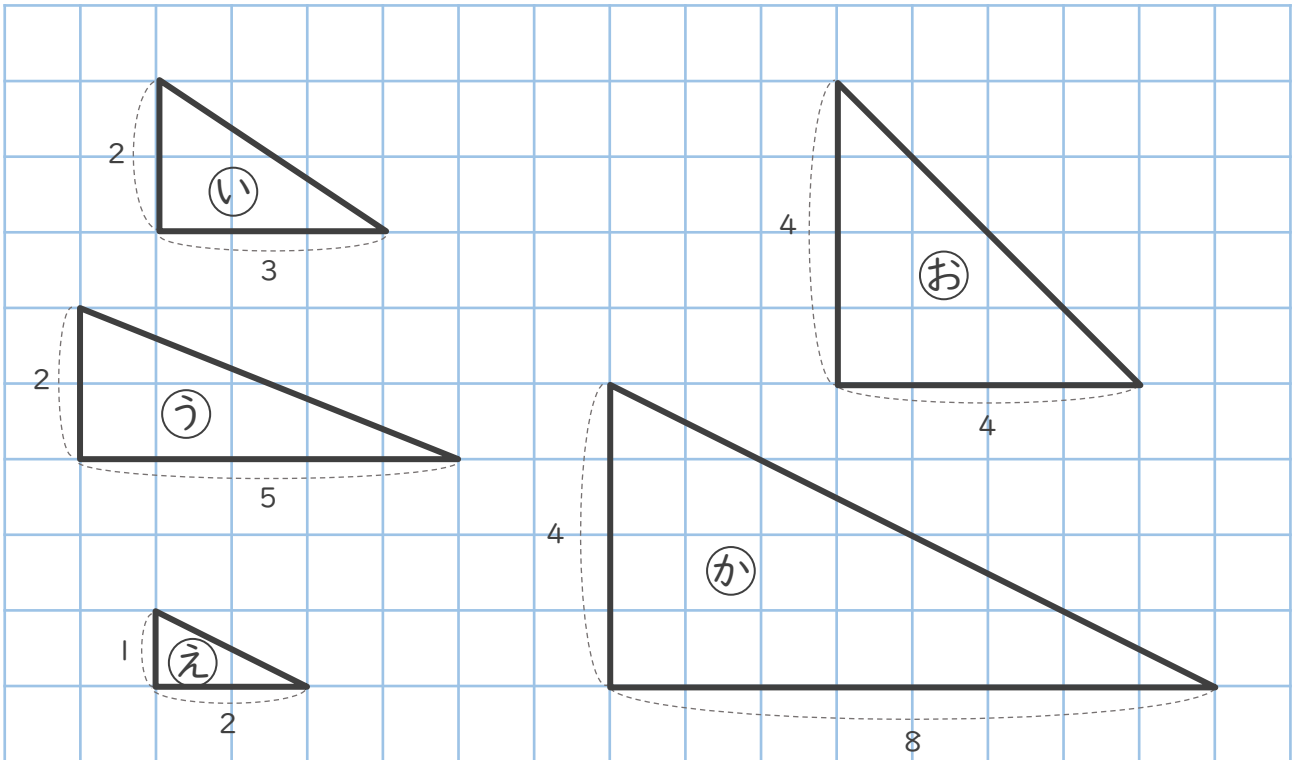


かくだいず

拡大図：もとの図を、形を変えずに大きくした図

しゅくず

縮図：もとの図を、形を変えずに小さくした図



(か) は、たてもよこも2倍に
なっているね!



拡大図： (か)

縮図： (え)

