

円の面積 2

● 直径から
円の面積を求める

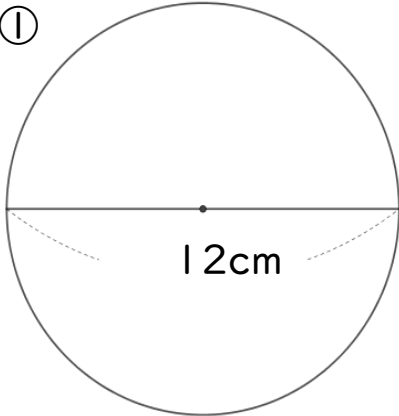


日にち： 月 日

名まえ _____

・ 次の図形の面積を求めましょう。(うすい字はしっかりなぞろう。)

①

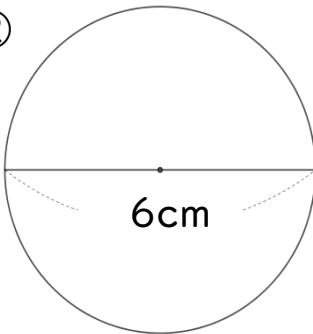


円の半径は $12 \div 2 = 6 \text{ cm}$

式： $6 \times 6 \times 3.14 =$

答え： _____

②



円の半径は

式：

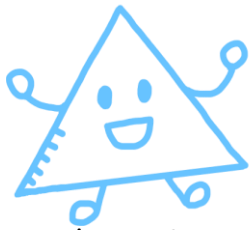
答え： _____

③ 直径14cmの円

円の半径は

式：

答え： _____



円の面積 2

● 直径から
円の面積を求める

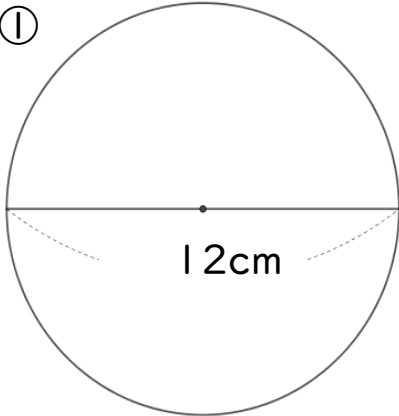


日にち： 月 日

名まえ _____

・ 次の図形の面積を求めましょう。(うすい字はしっかりなぞろう。)

①

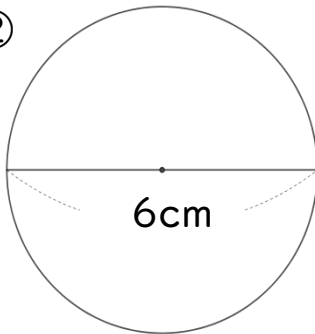


円の半径は $12 \div 2 = 6 \text{ cm}$

$$\begin{aligned} \text{式： } & 6 \times 6 \times 3.14 = 36 \times 3.14 \\ & = 113.04 \end{aligned}$$

答え： 113.04 cm^2

②



円の半径は $6 \div 2 = 3 \text{ cm}$

$$\begin{aligned} \text{式： } & 3 \times 3 \times 3.14 = 3 \times 3.14 \\ & = 28.26 \end{aligned}$$

答え： 28.3 cm^2

③ 直径14cmの円

円の半径は $14 \div 2 = 7 \text{ cm}$

$$\begin{aligned} \text{式： } & 7 \times 7 \times 3.14 = 49 \times 3.14 \\ & = 153.86 \end{aligned}$$

答え： 153.86 cm^2