



角柱・円柱の
体積 2

直方体・立方体の体積



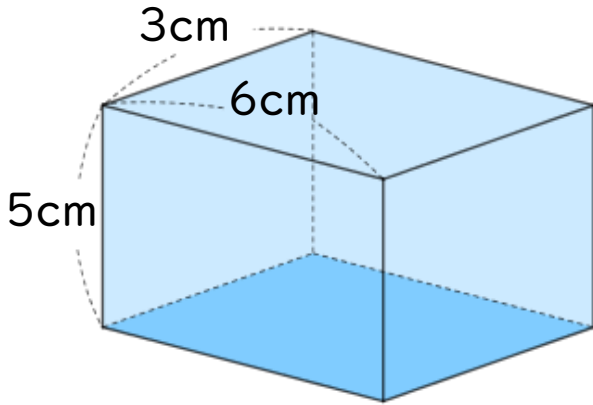
日にち： 月 日

名まえ

・次の図のような直方体・立方体の体積を求めましょう。

(うすい字はなぞりましょう。)

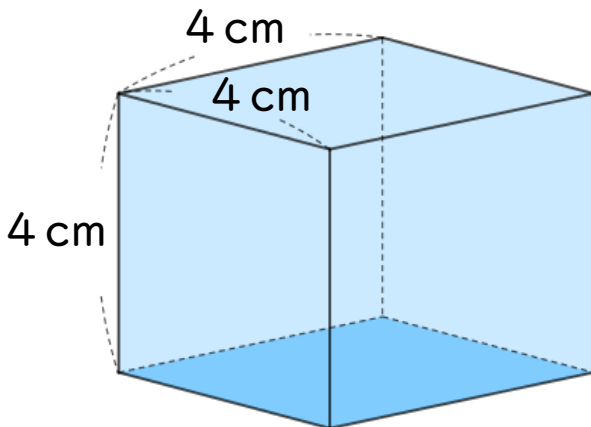
①



$$\begin{aligned} \text{式：} & 3 \times 6 \times 5 \\ & = 18 \times 5 \end{aligned}$$

答え：

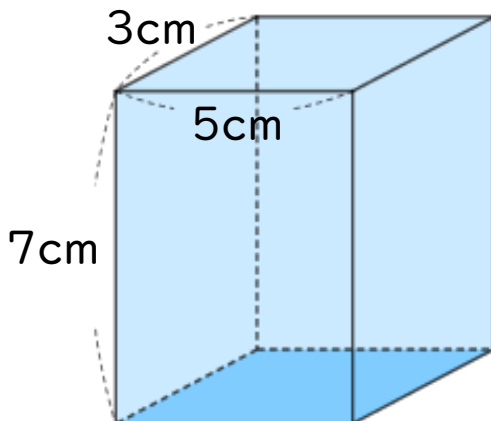
②



式：

答え：

③



式：

答え：





角柱・円柱の
体積 2

直方体・立方体の体積



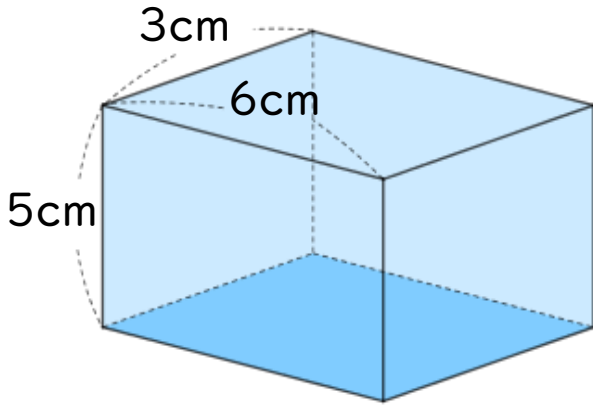
日にち： 月 日

名まえ

・次の図のような直方体・立方体の体積を求めましょう。

(うすい字はなぞりましょう。)

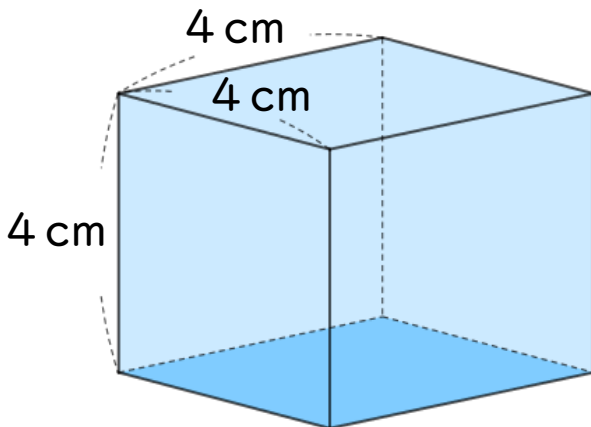
①



$$\begin{aligned} \text{式：} & 3 \times 6 \times 5 \\ & = 18 \times 5 \\ & = 90 \end{aligned}$$

答え： 90 cm³

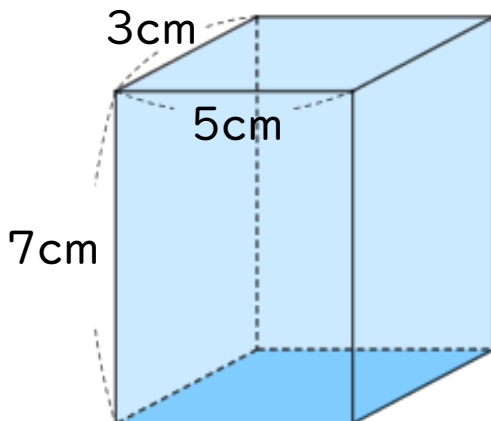
②



$$\begin{aligned} \text{式：} & 4 \times 4 \times 4 \\ & = 16 \times 4 \\ & = 64 \end{aligned}$$

答え： 64 cm³

③



$$\begin{aligned} \text{式：} & 3 \times 5 \times 7 \\ & = 15 \times 7 \\ & = 105 \end{aligned}$$

答え： 105 cm³

