



およその面積と体積 3

◎ 立体に見立てて
およその面積を求める



日にち： 月 日

名まえ _____

・ およその容積や体積を求めましょう。
(うすい字はなぞりましょう。)

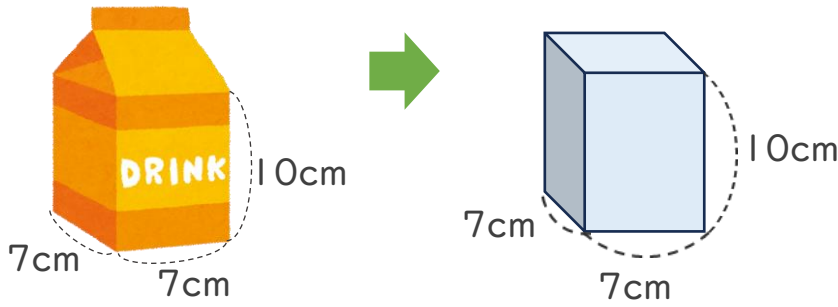
体積は

底面積×高さ

で求めるよ!



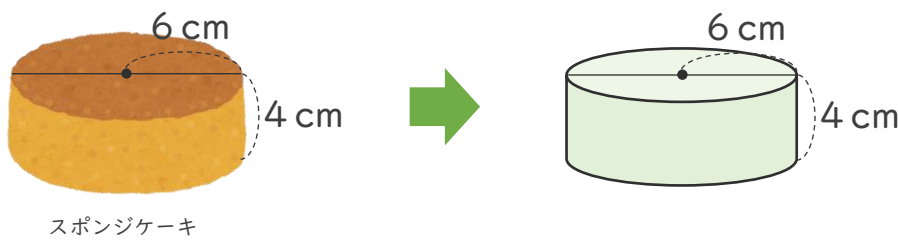
①



式： × × =

答え： 約 _____ cm³

②



式： × × 3.14 × =

答え： 約 _____ cm³

② 確認





およその面積と体積 3

◎ 立体に見立てて
およその面積を求める



日にち： 月 日

名まえ _____

・ およその容積や体積を求めましょう。
(うすい字はなぞりましょう。)

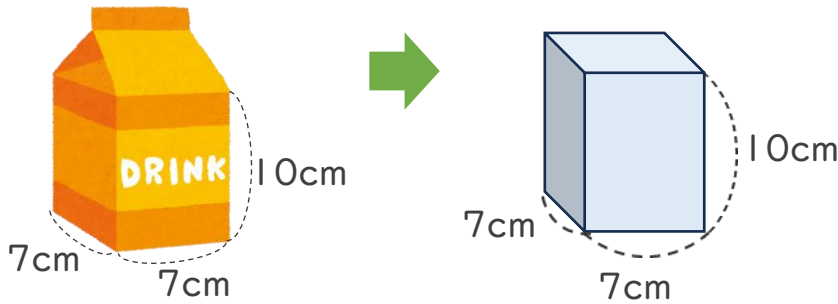
体積は

底面積×高さ

で求めるよ!



①



式： $7 \times 7 \times 10 = 490$

答え： 約 **490** cm³

②



式： $6 \times 6 \times 3.14 \times 4 = 452.16$

答え： 約 **452.16** cm³

② 確認 答え



すらすらぷりんと