



対称な図形6

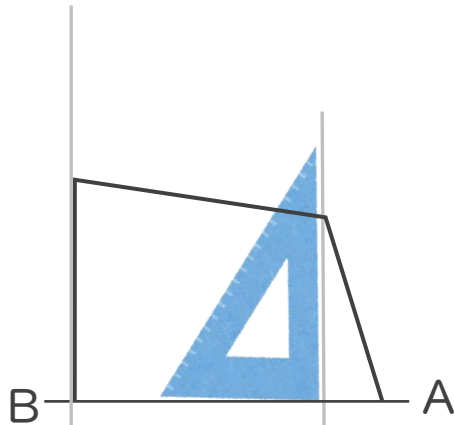
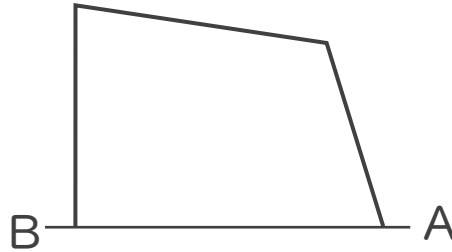
◎ 線対称な図形の作図
(マス目なし)



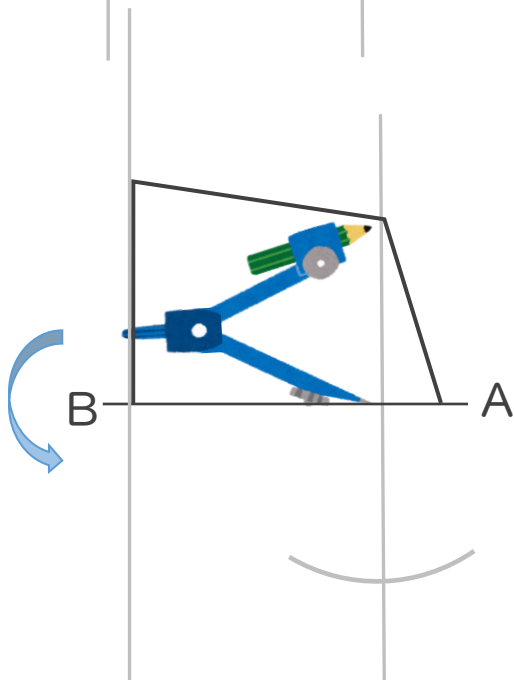
日にち： 月 日

名まえ _____

- ・ 直線ABを対称の軸として、線対称な図形をかきなさい。
(うすい字はなぞりましょう。)



図形の頂点から
直線ABに垂直な直線をかく！



コンパスで直線ABとの距離が
同じになるよう印をつけて
定規で結ぶ！



対称な図形6

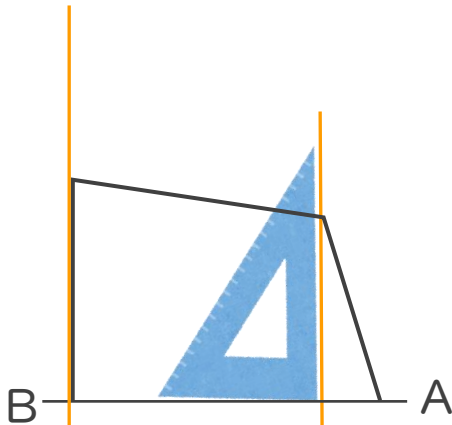
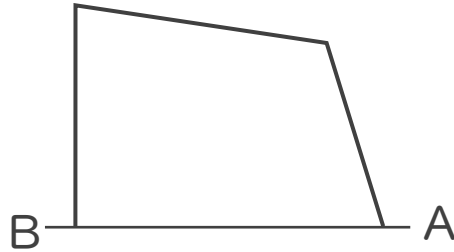
◎ 線対称な図形の作図
(マス目なし)



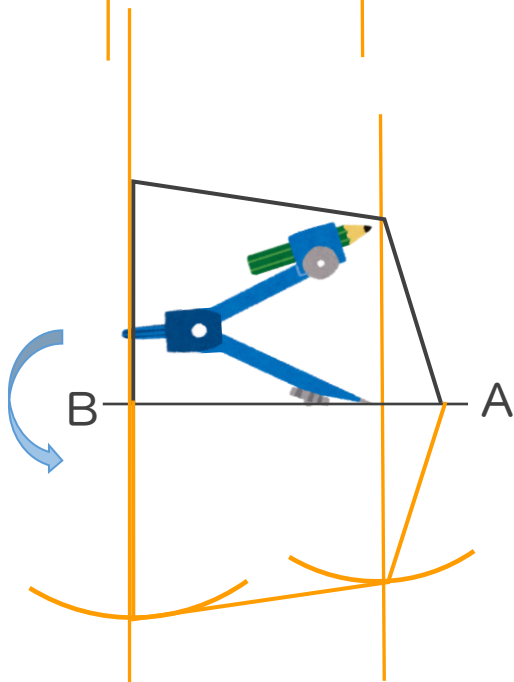
日にち： 月 日

名まえ _____

- ・ 直線ABを対称の軸として、線対称な図形をかきなさい。
(うすい字はなぞりましょう。)



図形の頂点から
直線ABに垂直な直線をかく！



コンパスで直線ABとの距離が
同じになるよう印をつけて
定規で結ぶ！