



円の面積 13

● 2つの円の円周や
面積の比

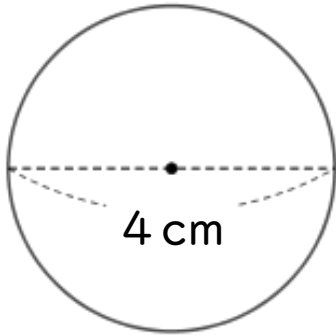


日にち： 月 日

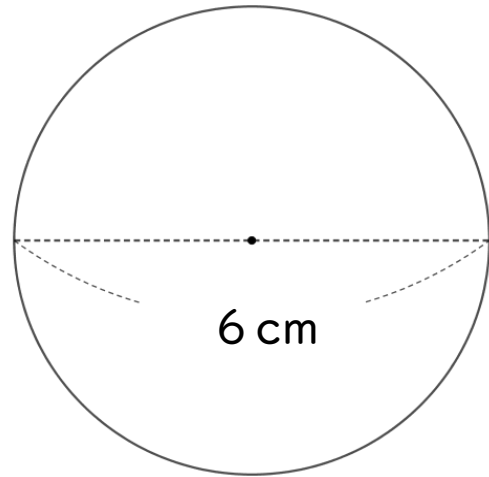
名まえ _____

・ 次の問いに答えましょう。(うすい字はしっかりなぞりましょう。)

ア



イ



① ①の円の円周の長さは、アの円の円周の長さの何倍ですか。

$$\text{ア} : 4 \times 3.14 = 12.56$$

$$\text{イ} : 6 \times 3.14 = 18.84$$

$$\text{式} : 18.84 \div 12.56 =$$

答え： _____

② ①の円の面積は、アの円の面積の何倍ですか。

ア：

イ：

式：

答え： _____



円の面積 13

● 2つの円の円周や
面積の比

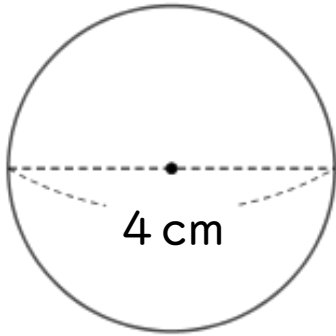


日にち： 月 日

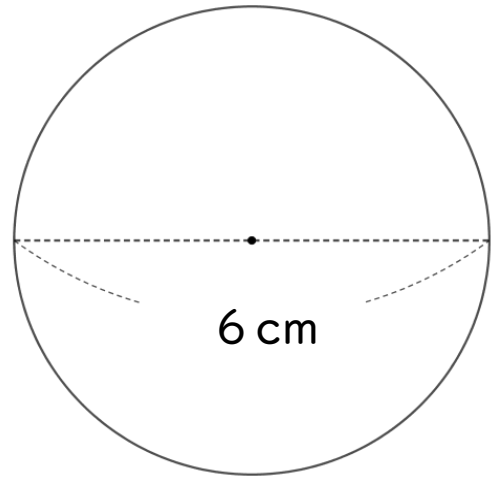
名まえ _____

・ 次の問いに答えましょう。(うすい字はしっかりなぞりましょう。)

ア



イ



① ①の円の円周の長さは、アの円の円周の長さの何倍ですか。

$$\text{ア} : 4 \times 3.14 = 12.56$$

$$\text{イ} : 6 \times 3.14 = 18.84$$

$$\text{式} : 18.84 \div 12.56 = 1.5$$

答え： 1.5 倍

② ①の円の面積は、アの円の面積の何倍ですか。

$$\text{ア} : 2 \times 2 \times 3.14 = 4 \times 3.14 = 12.56$$

$$\text{イ} : 3 \times 3 \times 3.14 = 9 \times 3.14 = 28.26$$

$$\text{式} : 28.26 \div 12.56 = 2.25$$

答え： 2.25 倍

