

拡大図と縮図 6

ある頂点を中心とした縮図の作図



日にち： 月 日

名まえ _____

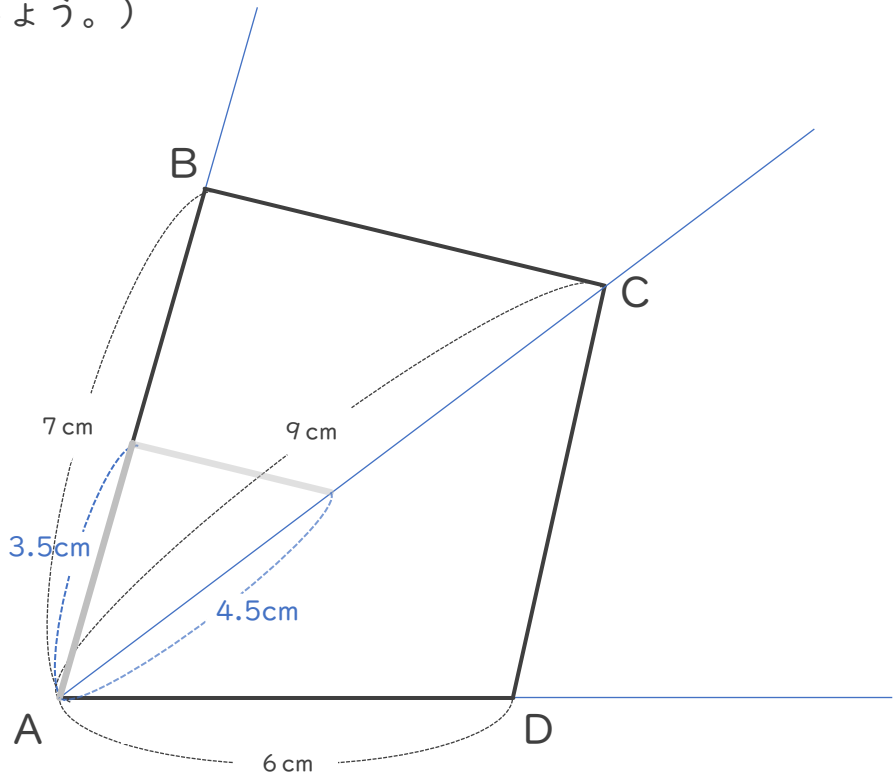
・ 次の四角形ABCDの $\frac{1}{2}$ の縮図を頂点Aを中心にしてかきましょう。
(うすい線はなぞりましょう。)

①

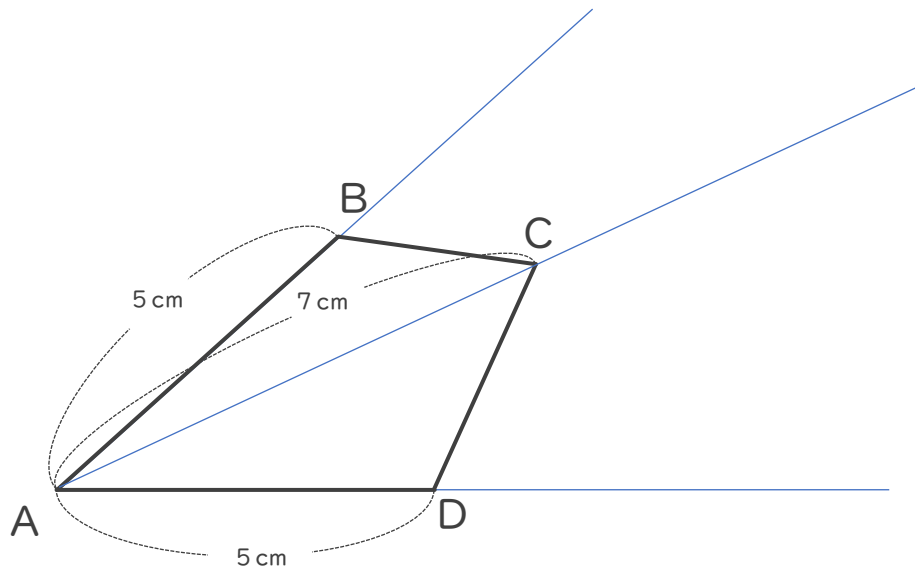
$$7\text{ cm} \times \frac{1}{2} = 3.5\text{ cm}$$

$$9\text{ cm} \times \frac{1}{2} = 4.5\text{ cm}$$

$$6\text{ cm} \times \frac{1}{2} = 3\text{ cm}$$

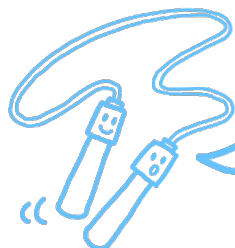


②



③ 確認





拡大図と縮図 6

3

ある頂点を中心とした縮図の作図

日にち： 月 日

名まえ _____

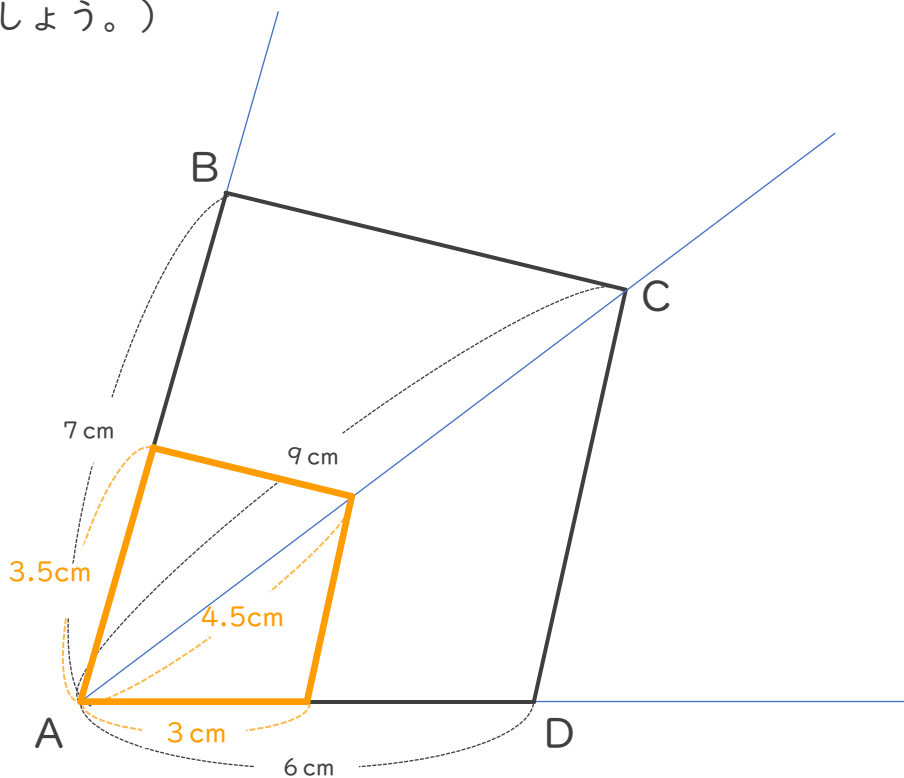
・次の四角形ABCDの $\frac{1}{2}$ の縮図を頂点Aを中心にしてかきましょう。
(うすい線はなぞりましょう。)

①

$$7\text{ cm} \times \frac{1}{2} = 3.5\text{ cm}$$

$$9\text{ cm} \times \frac{1}{2} = 4.5\text{ cm}$$

$$6\text{ cm} \times \frac{1}{2} = 3\text{ cm}$$

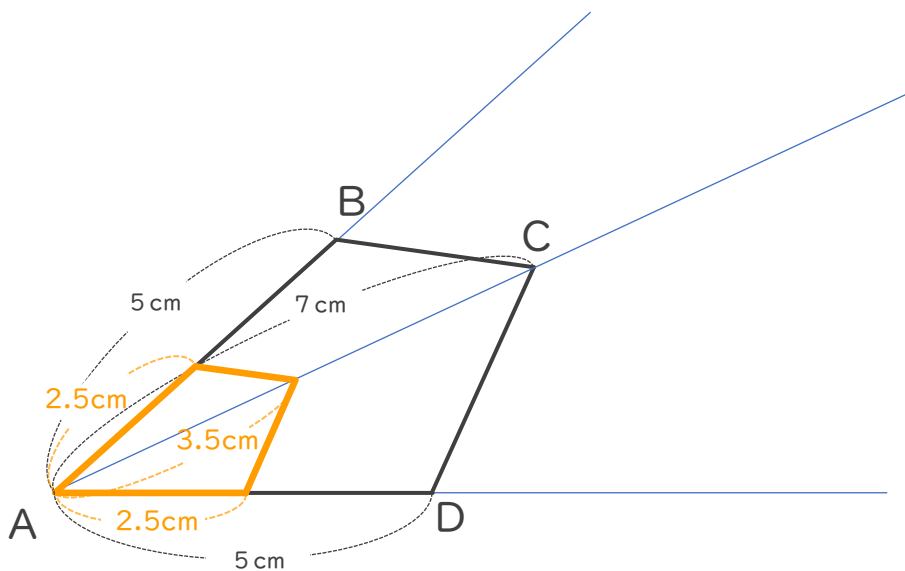


②

$$5\text{ cm} \times \frac{1}{2} = 2.5\text{ cm}$$

$$7\text{ cm} \times \frac{1}{2} = 3.5\text{ cm}$$

$$5\text{ cm} \times \frac{1}{2} = 2.5\text{ cm}$$



③ 確認 答え

