

円の面積 8

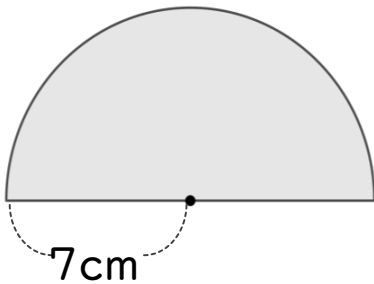
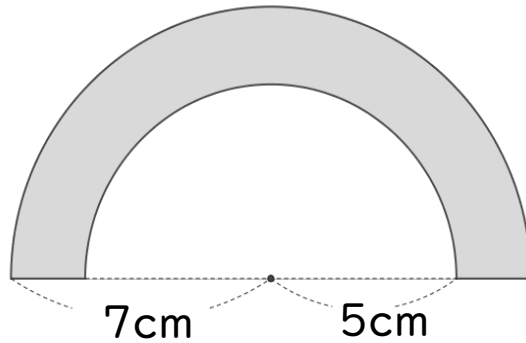
● 三日月形などの
計算のくふう



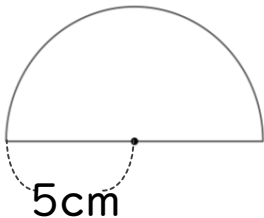
日にち： 月 日

名まえ

・色をぬった部分の面積を求めましょう。(うすい字はなぞりましょう)



→ 式①： $7 \times 7 \times 3.14 \div 2$



→ 式②： $5 \times 5 \times 3.14 \div 2$

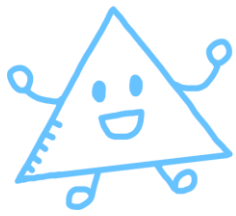
① - ②

= $7 \times 7 \times 3.14 \div 2$ - $5 \times 5 \times 3.14 \div 2$

= $(7 \times 7 - 5 \times 5) \times 3.14 \div 2$

=

答え：



円の面積 8

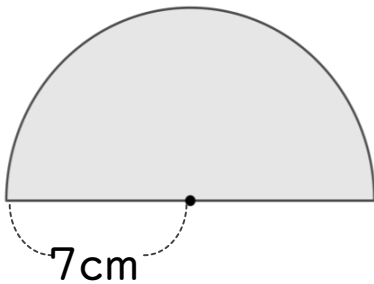
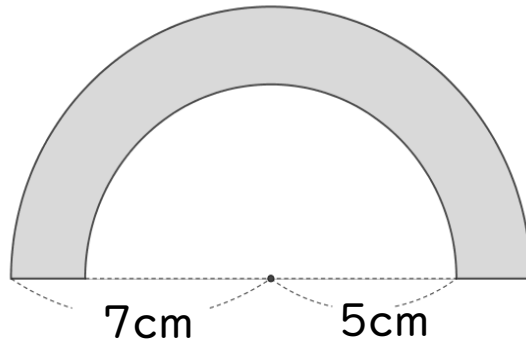
● 三日月形などの
計算のくふう



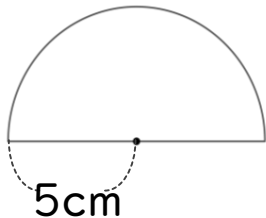
日にち： 月 日

名まえ

・色をぬった部分の面積を求めましょう。(うすい字はなぞりましょう)



→ 式①： $7 \times 7 \times 3.14 \div 2$



→ 式②： $5 \times 5 \times 3.14 \div 2$

① - ②

= $7 \times 7 \times 3.14 \div 2$ - $5 \times 5 \times 3.14 \div 2$

= $(7 \times 7 - 5 \times 5) \times 3.14 \div 2$

= $(49 - 25) \times 3.14 \div 2$

= 24×1.57

= 37.68

答え： 37.68 cm^2