



円の面積 00

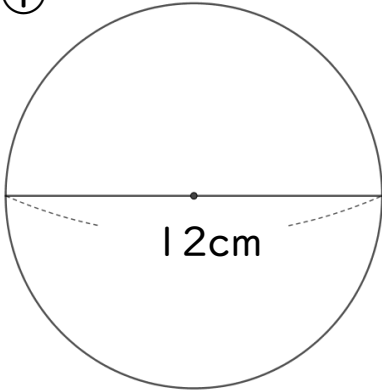
● 円やおうぎ形の
面積と周りの長さ



日にち： 月 日
名まえ _____

・ 次の図形の面積とまわりの長さを求めましょう。(うすい字はなぞろう)

①



円の半径は $12 \div 2 =$

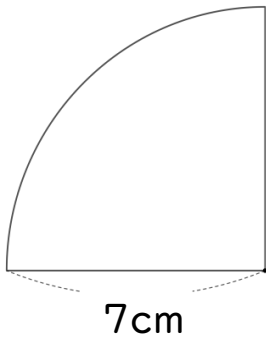
面積：

まわりの長さ：

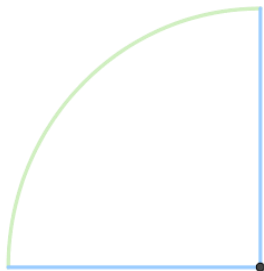
面積

まわりの長さ

②



面積： $7 \times 7 \times 3.14 \div 4$
=



まわりの長さ： $7+7 + 14 \times 3.14 \div 4$
=

面積

まわりの長さ

③ 確認



円の面積 00

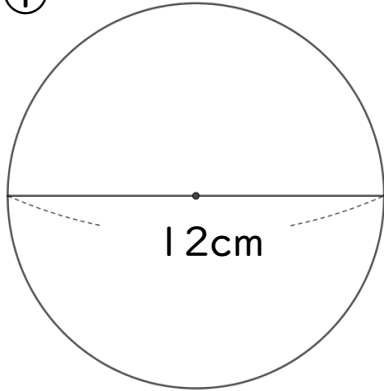
● 円やおうぎ形の
面積と周りの長さ



日にち： 月 日
名まえ _____

・ 次の図形の面積とまわりの長さを求めましょう。(うすい字はなぞろう)

①



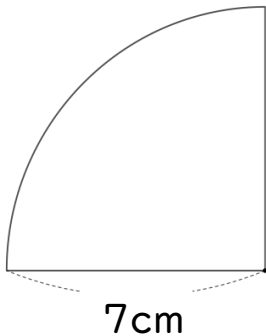
円の半径は $12 \div 2 = 6 \text{ cm}$

$$\begin{aligned} \text{面積} &: 6 \times 6 \times 3.14 \\ &= 36 \times 3.14 \\ &= 113.04 \end{aligned}$$

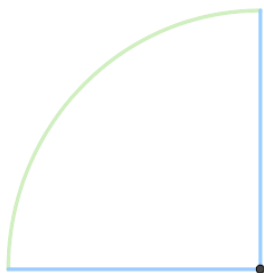
$$\begin{aligned} \text{まわりの長さ} &: 12 \times 3.14 \\ &= 37.68 \end{aligned}$$

面積 113.04 cm² まわりの長さ 37.68 cm

②



$$\begin{aligned} \text{面積} &: 7 \times 7 \times 3.14 \div 4 \\ &= 49 \div 0.785 \\ &= 38.465 \end{aligned}$$



$$\begin{aligned} \text{まわりの長さ} &: 7+7 + 14 \times 3.14 \div 4 \\ &= 14 + 14 \times 0.785 \\ &= 14 + 10.99 \\ &= 24.99 \end{aligned}$$

面積 38.465 cm² まわりの長さ 24.99 cm

