



# 角柱・円柱の体積 8

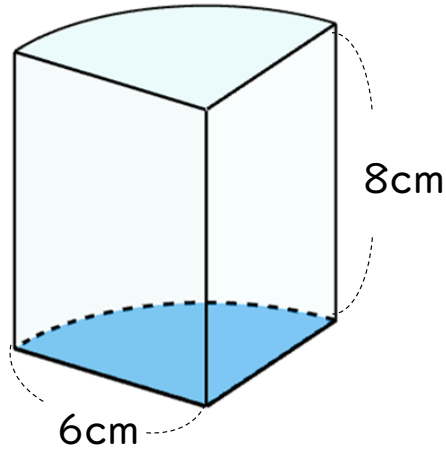
● 円柱を分割した立体の体積



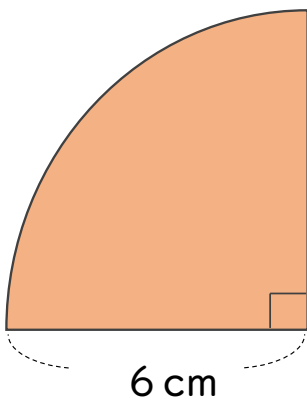
日にち：            月            日

名まえ \_\_\_\_\_

・ 次の図のような立体の体積を求めましょう。(うすい字はなぞろう。)

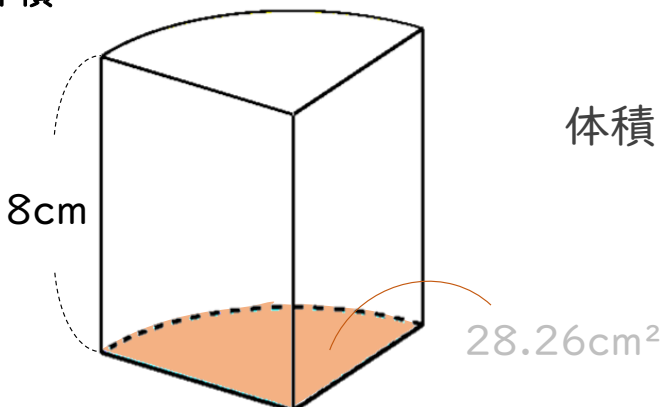


底面積



$$\begin{aligned}
 \text{底面積} &: 6 \times 6 \times 3.14 \div 4 \\
 &= 6 \times 6 \div 4 \times 3.14 \\
 &=
 \end{aligned}$$

体積



体積：

答え： \_\_\_\_\_



## 角柱・円柱の体積 8

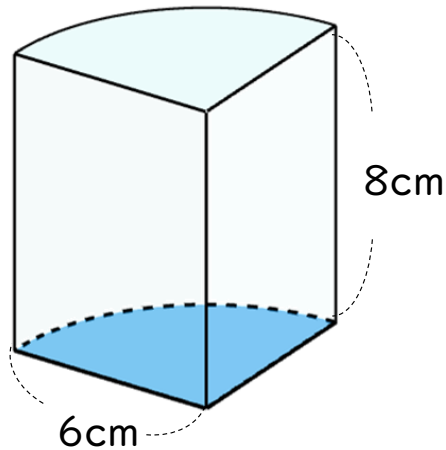
◎ 円柱を分割した立体の体積

3

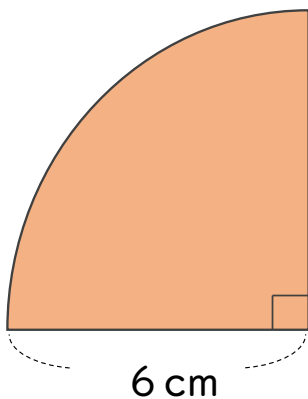
日にち：            月            日

名まえ \_\_\_\_\_

・ 次の図のような立体の体積を求めましょう。(うすい字はなぞろう。)

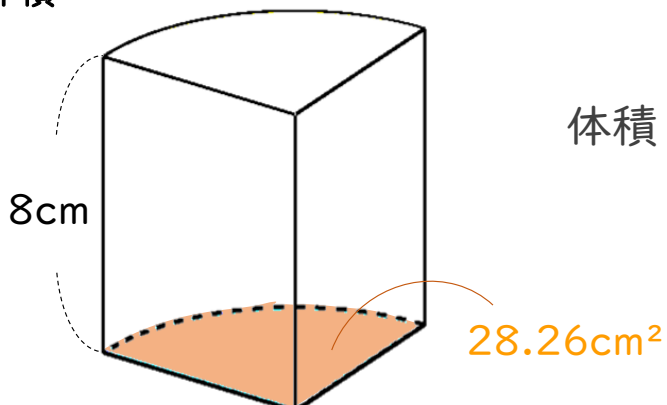


底面積



$$\begin{aligned} \text{底面積} &: 6 \times 6 \times 3.14 \div 4 \\ &= 6 \times 6 \div 4 \times 3.14 \\ &= 9 \times 3.14 \\ &= 28.26 \end{aligned}$$

体積



$$\text{体積} : 28.26 \times 8 = 226.08$$

答え : 226.08 cm<sup>3</sup>