

円の面積 I

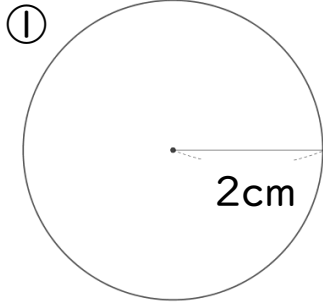
● 半径から
円の面積を求める

3

日にち： 月 日

名まえ _____

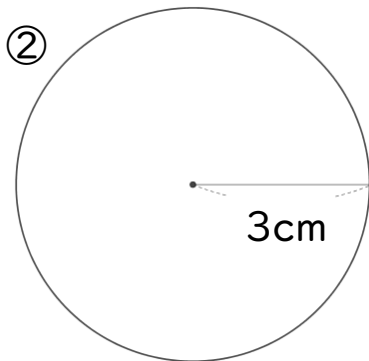
・ 次の図形の面積を求めましょう。



円の半径は

式：

答え： _____



円の半径は

式：

答え： _____

③ 半径7cmの円

式：

答え： _____



円の面積 I

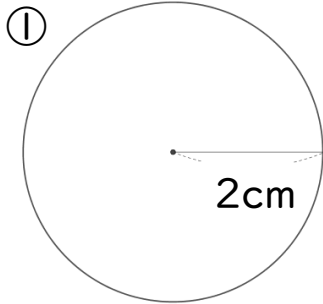
● 半径から
円の面積を求める



日にち： 月 日

名まえ _____

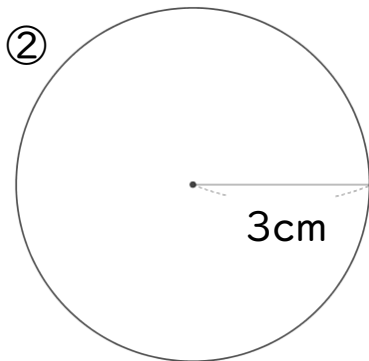
・ 次の図形の面積を求めましょう。



円の半径は 2 cm

$$\begin{aligned} \text{式： } & 2 \times 2 \times 3.14 = 4 \times 3.14 \\ & = 12.56 \end{aligned}$$

答え： 12.56 cm²



円の半径は 3 cm

$$\begin{aligned} \text{式： } & 3 \times 3 \times 3.14 = 9 \times 3.14 \\ & = 28.26 \end{aligned}$$

答え： 28.26 cm²

③ 半径7cmの円

$$\begin{aligned} \text{式： } & 7 \times 7 \times 3.14 = 49 \times 3.14 \\ & = 153.86 \end{aligned}$$

答え： 153.86 cm²