



およその
面積と体積 2

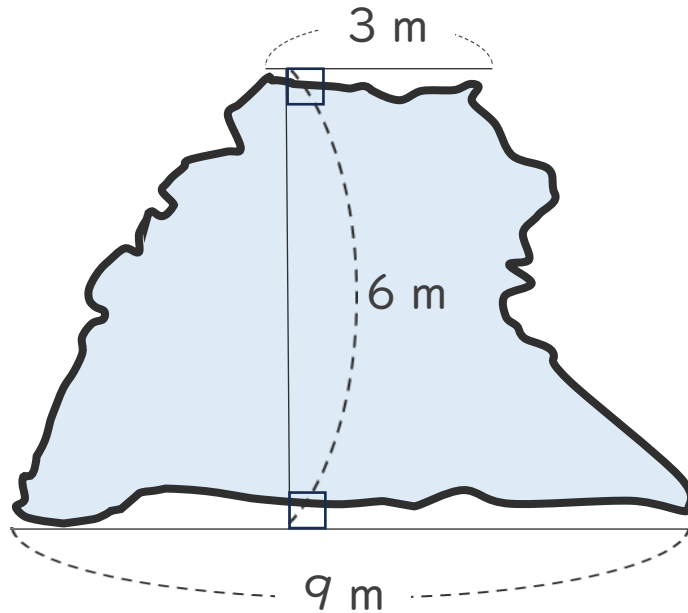
● 図形に見立てて
およその面積を求める



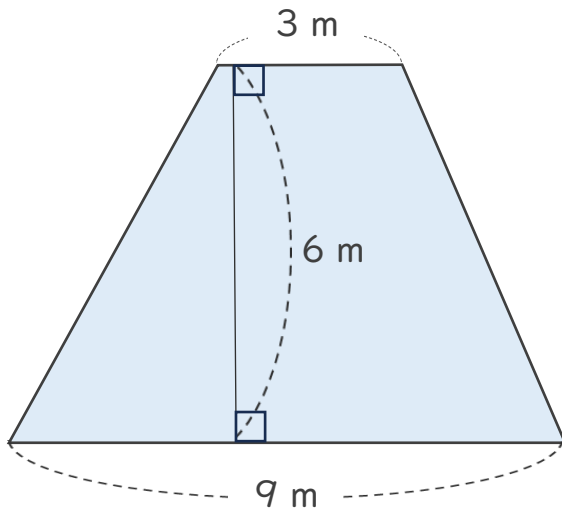
日にち： 月 日

名まえ _____

- 次の図のような形の池の面積は、およそ何 m^2 ですか。



☆池の形を台形とみて、面積を求めましょう。



台形の面積は

(上底 + 下底) × 高さ ÷ 2

で求めるよ！



式： (+) × ÷ =

答え： 約 m^2





およその 面積と体積 2

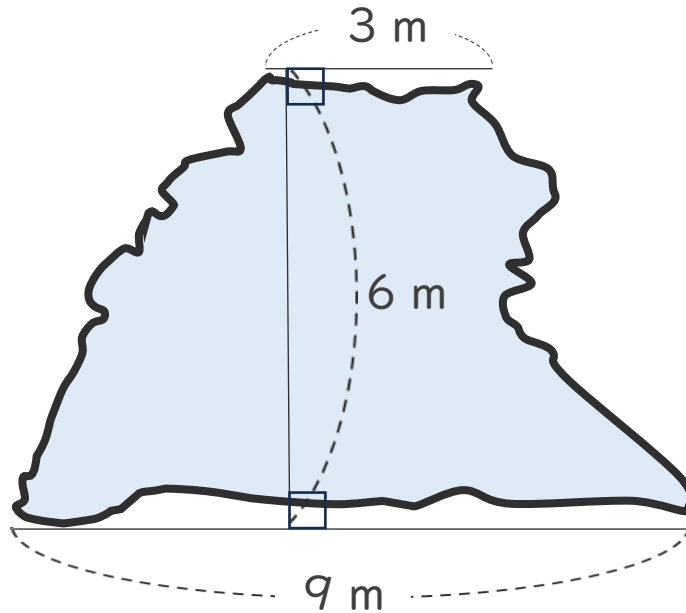
● 図形に見立てて
およその面積を求める



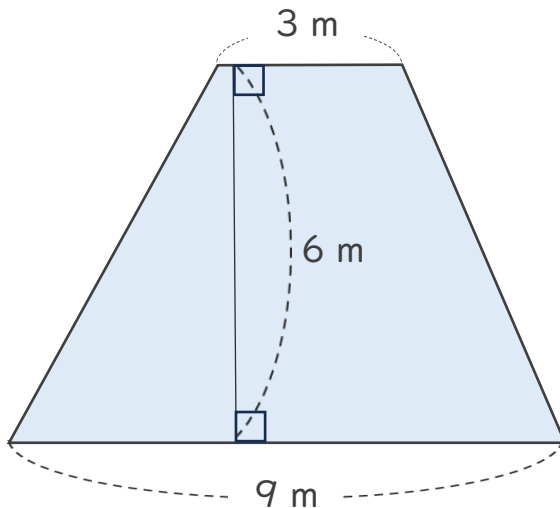
日にち： 月 日

名まえ _____

- 次の図のような形の池の面積は、およそ何 m^2 ですか。



☆池の形を台形とみて、面積を求めましょう。



台形の面積は

(上底 + 下底) × 高さ ÷ 2

で求めるよ!



$$\text{式： } (\boxed{3} + \boxed{9}) \times \boxed{6} \div \boxed{2} = \boxed{36}$$

答え： 約 **36** m^2

