



角柱・円柱の体積 7

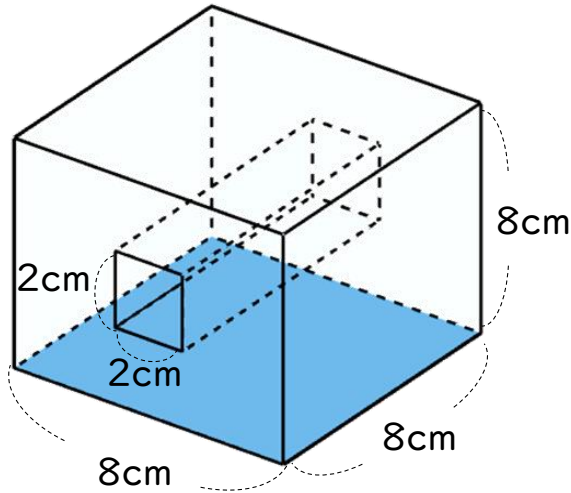
● 底面が凸凹な角柱の体積



日にち： 月 日

名まえ _____

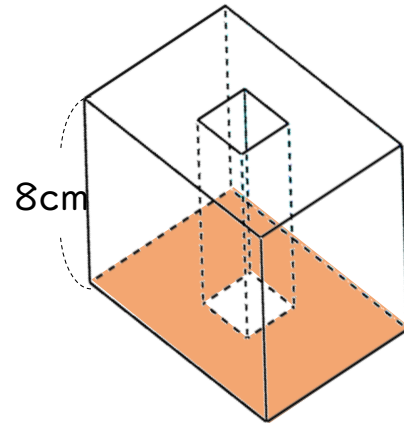
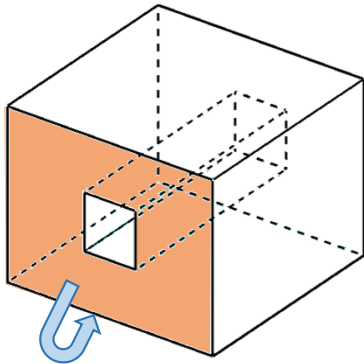
・ 次の図のような立体の体積を求めましょう。(うすい字はなぞろう。)



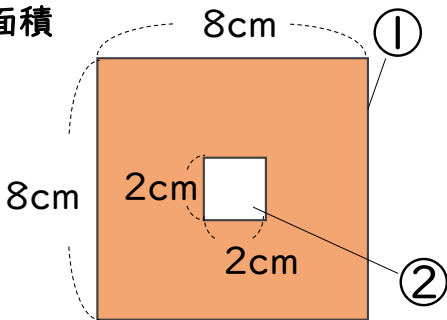
底面を変えて考えてみよう！

前の面を底面にする

オレンジの面が底面 高さ8cmの立体

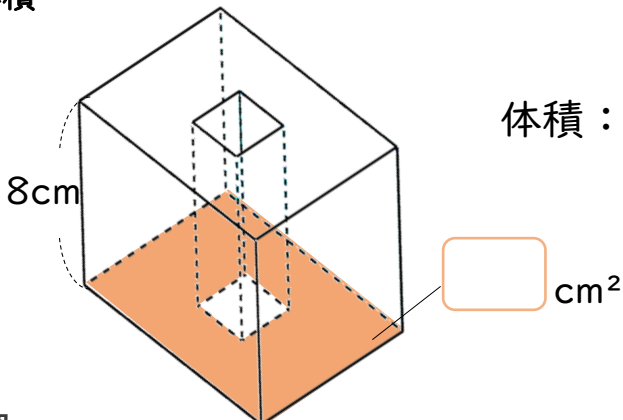


底面積



$$\begin{aligned} \text{底面積} &: \text{①} - \text{②} \\ &= 8 \times 8 - 2 \times 2 \\ &= \end{aligned}$$

体積



$$\text{体積} : 60 \times 8 =$$

答え： _____



角柱・円柱の体積 7

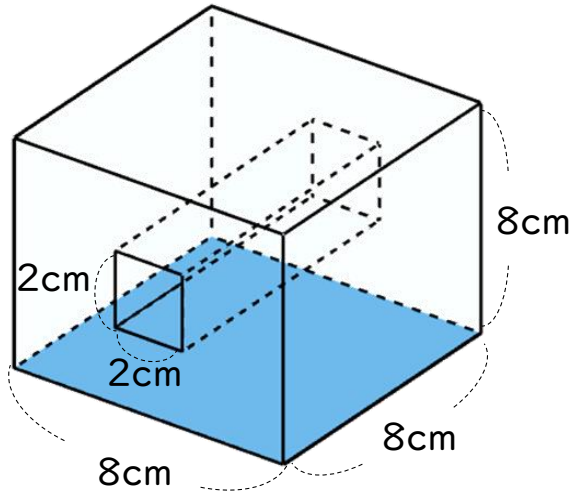
● 底面が凸凹な角柱の体積

3

日にち： 月 日

名まえ _____

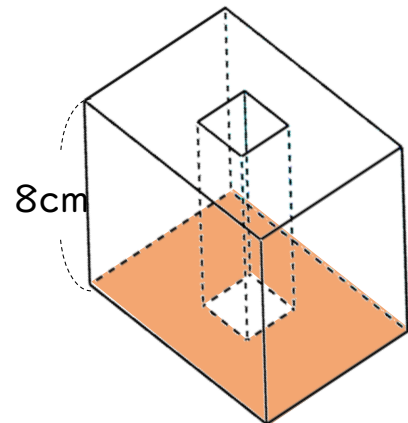
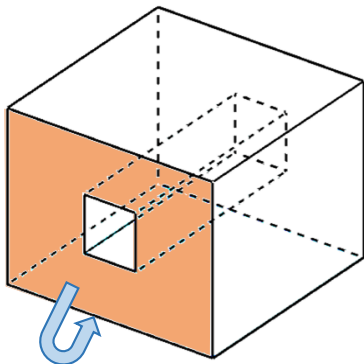
・ 次の図のような立体の体積を求めましょう。(うすい字はなぞろう。)



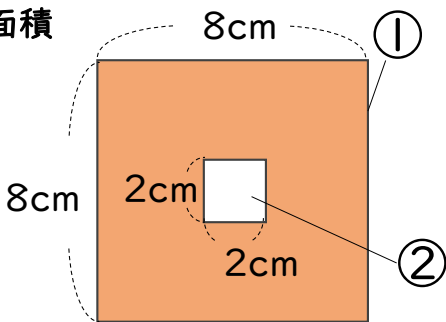
底面を変えて考えてみよう！

前の面を底面にする

オレンジの面が底面 高さ8cmの立体



底面積



底面積： ① - ②

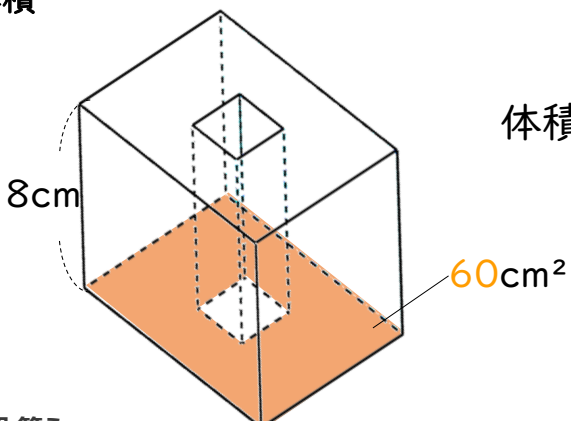
$$= 8 \times 8 - 2 \times 2$$

$$= 64 - 4$$

$$= 60$$

体積

体積： $60 \times 8 = 480$



答え： 480 cm³