



角柱・円柱の体積 6

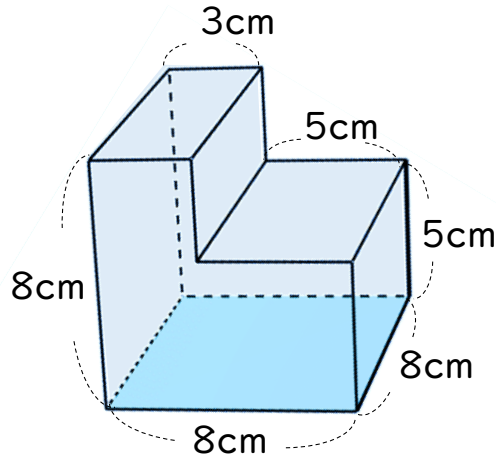
● 底面が長方形2つ分な
角柱の体積



日にち： 月 日

名まえ _____

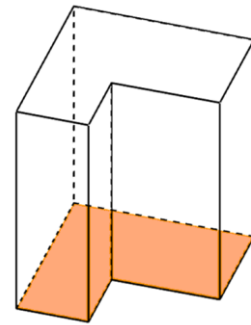
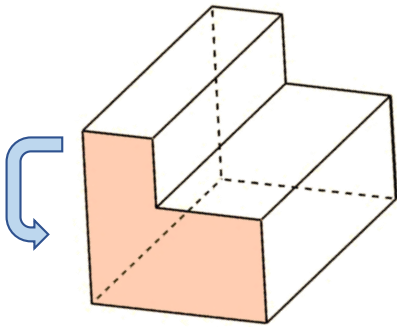
・ 次の図のような立体の体積を求めましょう。(うすい字はなぞろう。)



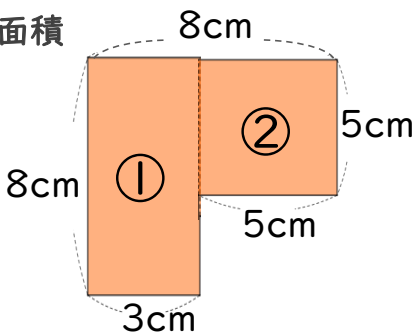
底面を変えて考えてみよう!

前の面を底面にする

オレンジの面が底面 高さ8cmの立体

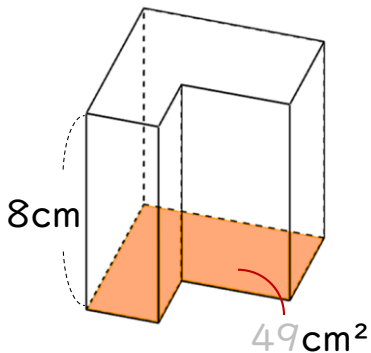


底面積



$$\begin{aligned} \text{底面積} &: \text{①} + \text{②} \\ &= 8 \times 3 + 5 \times 5 \\ &= \end{aligned}$$

体積



体積：

答え： _____



角柱・円柱の体積 6

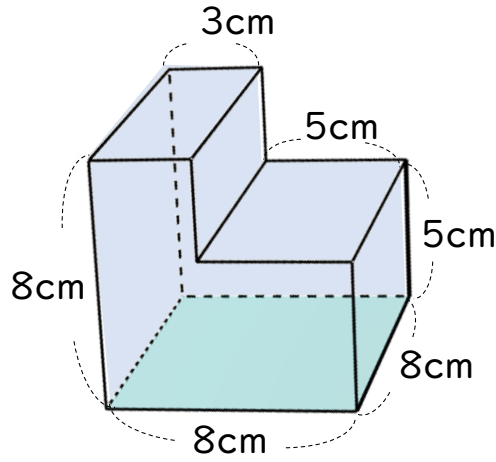
● 底面が長方形2つ分な
角柱の体積



日にち： 月 日

名まえ _____

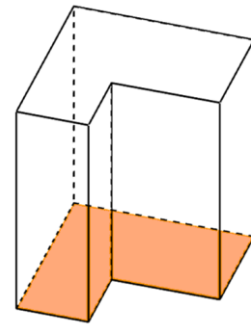
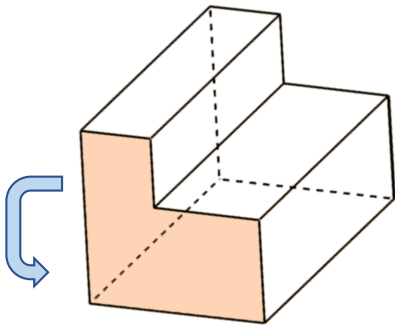
・ 次の図のような立体の体積を求めましょう。(うすい字はなぞろう。)



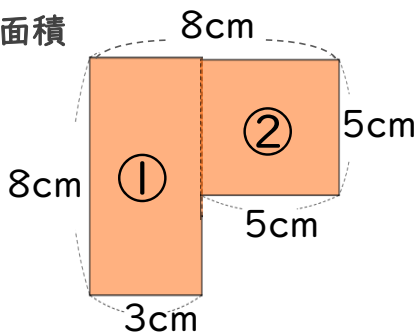
底面を変えて考えてみよう!

前の面を底面にする

オレンジの面が底面 高さ8cmの立体

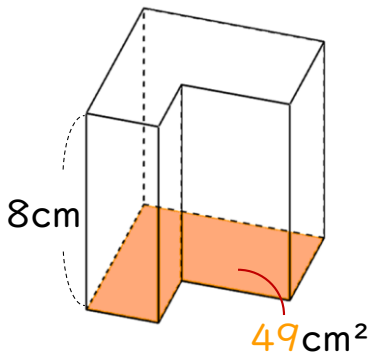


底面積



$$\begin{aligned}
 \text{底面積} &: \text{①} + \text{②} \\
 &= 8 \times 3 + 5 \times 5 \\
 &= 24 + 25 \\
 &= 49
 \end{aligned}$$

体積



$$\text{体積} : 49 \times 8 = 392$$

答え： 392 cm³