



角柱・円柱の体積 1

● 底面積と
高さ 1 cm の直方体の体積

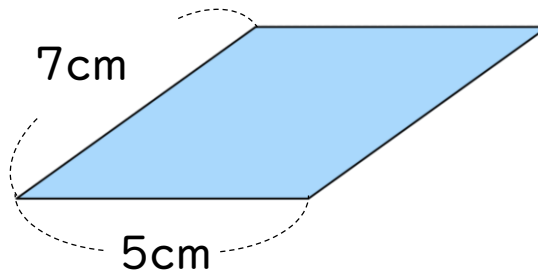


日にち： 月 日

名まえ _____

- ・ 底面の面積と高さ 1 cm の直方体の体積を表す数を比べてみましょう。
(うすい字はしっかりなぞりましょう。)

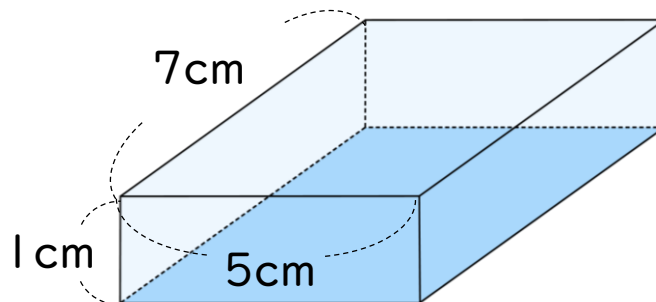
① 底面の面積



式：

答え： _____

② 高さ 1 cm の直方体の体積



式： $7 \times 5 \times 1 =$

答え： _____



角柱・円柱の体積 1

● 底面積と
高さ 1 cm の直方体の体積

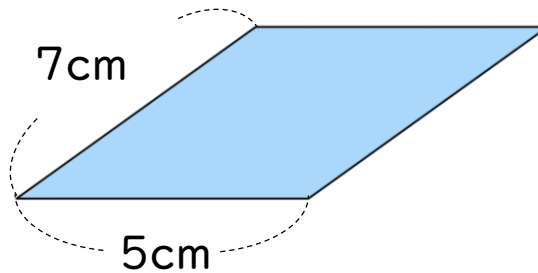


日にち： 月 日

名まえ _____

- ・ 底面の面積と高さ 1 cm の直方体の体積を表す数を比べてみましょう。
(うすい字はしっかりなぞりましょう。)

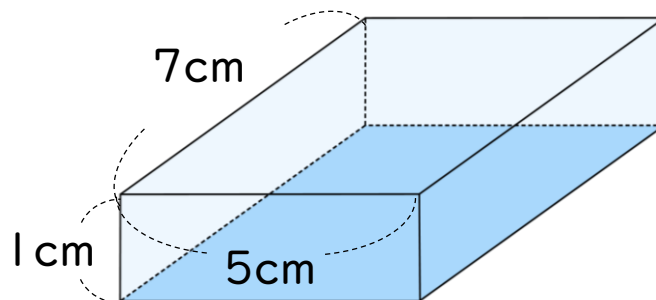
① 底面の面積



$$\text{式： } 7 \times 5 = 35$$

答え： 35 cm²

② 高さ 1 cm の直方体の体積



$$\text{式： } 7 \times 5 \times 1 = 35$$

答え： 35 cm³