



文字と式 8

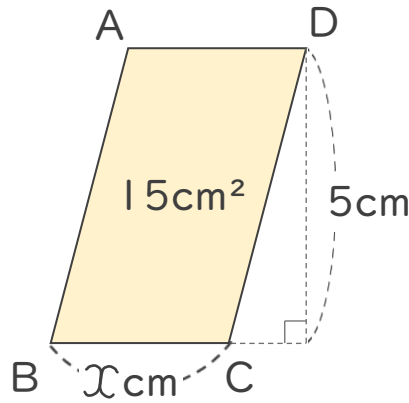
● 数量を表すかけ算の式



日にち： 月 日

名まえ _____

- 次の平行四辺形の辺BCを底辺としたとき、高さは5cmで、面積は15cm²です。
(うすい字はなぞりましょう。)



- ① 辺BCの長さを x cmとして、数量の関係をかけ算の式に表しましょう。

底辺 × 高さ = 面積

底辺 × 高さ = 面積

に x や数字をあてはめると...



$x \times 5 =$

- ② x に当てはまる数を求めましょう。

$x \times 5 = 15$

$x = 15 \div 5$

□を使った式と
同じ計算のしかただね!



↑
と中の式は
=をそろえて書くと
見やすいね!



(\quad)





文字と式 8

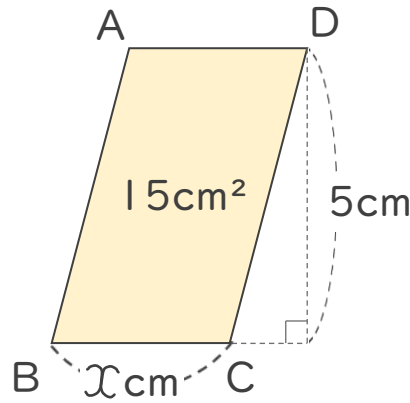
● 数量を表すかけ算の式



日にち： 月 日

名まえ _____

- 次の平行四辺形の辺BCを底辺としたとき、高さは5cmで、面積は15cm²です。
(うすい字はなぞりましょう。)



- ① 辺BCの長さを x cmとして、数量の関係をかけ算の式に表しましょう。

底辺 × 高さ = 面積

に x や数字をあてはめると...



底辺 × 高さ = 面積

$x \times 5 = 15$

- ② x に当てはまる数を求めましょう。

$x \times 5 = 15$

$x = 15 \div 5$

$= 3$

↑

と中の式は
=をそろえて書くと
見やすいね!



□を使った式と
同じ計算のしかただね!



3

