

円の面積 2

● 直径から
円の面積を求める

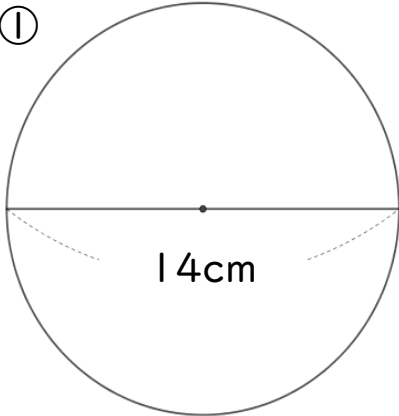


日にち： 月 日

名まえ _____

・ 次の図形の面積を求めましょう。(うすい字はしっかりなぞろう。)

①

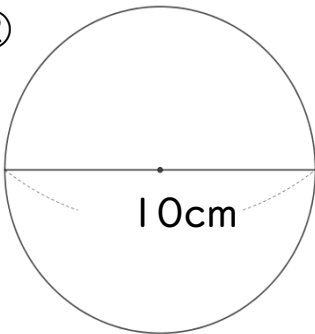


円の半径は $14 \div 2 = 7$ cm

式：

答え： _____

②



円の半径は

式：

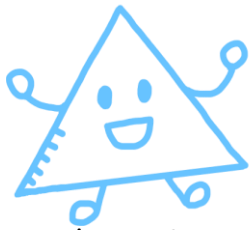
答え： _____

③ 直径18cmの円

円の半径は

式：

答え： _____



円の面積 2

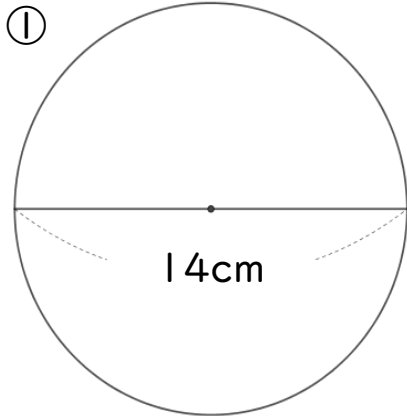
● 直径から
円の面積を求める



日にち： 月 日

名まえ _____

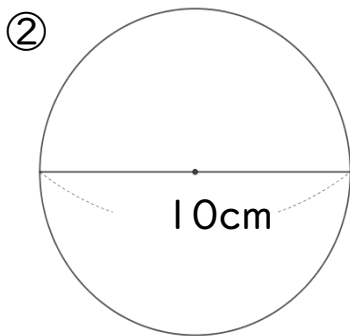
・ 次の図形の面積を求めましょう。(うすい字はしっかりなぞろう。)



円の半径は $14 \div 2 = 7 \text{ cm}$

$$\begin{aligned} \text{式： } & 7 \times 7 \times 3.14 = 49 \times 3.14 \\ & = 153.86 \end{aligned}$$

答え： 153.86 cm^2



円の半径は $10 \div 2 = 5 \text{ cm}$

$$\begin{aligned} \text{式： } & 5 \times 5 \times 3.14 = 25 \times 3.14 \\ & = 78.5 \end{aligned}$$

答え： 78.5 cm^2

③ 直径18cmの円

円の半径は $18 \div 2 = 9 \text{ cm}$

$$\begin{aligned} \text{式： } & 9 \times 9 \times 3.14 = 81 \times 3.14 \\ & = 254.34 \end{aligned}$$

答え： 254.34 cm^2