



角柱・円柱の  
体積 2



直方体・立方体の体積

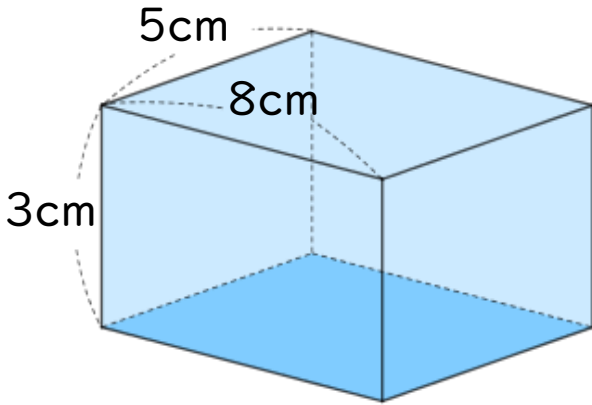
日にち： 月 日

名まえ

・次の図のような直方体・立方体の体積を求めましょう。

(うすい字はなぞりましょう。)

①

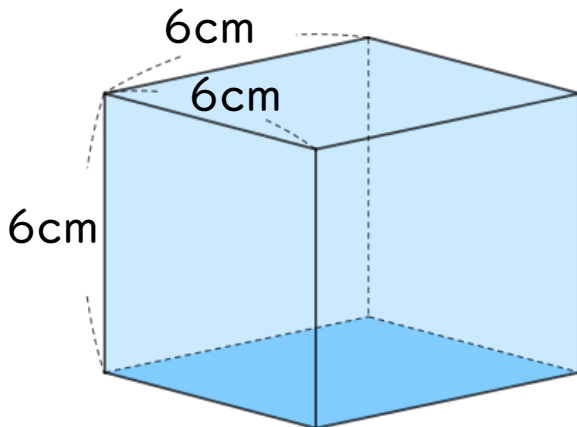


式：  $5 \times 8 \times 3$

=

答え：

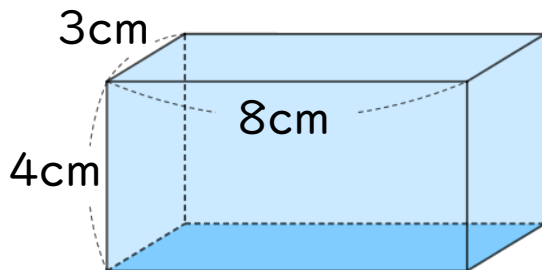
②



式：

答え：

③



式：

答え：





角柱・円柱の  
体積 2

3

◎ 直方体・立方体の体積

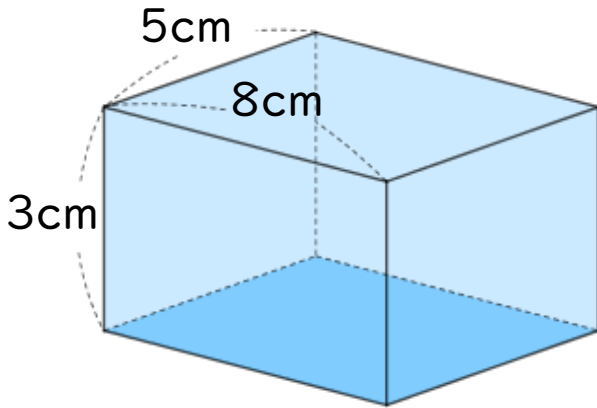
日にち： 月 日

名まえ

・ 次の図のような直方体・立方体の体積を求めましょう。

(うすい字はなぞりましょう。)

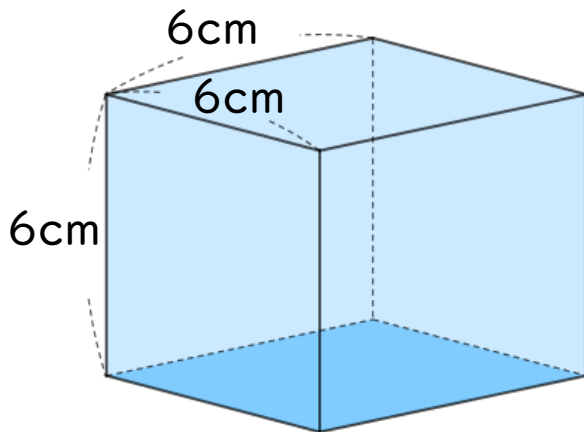
①



$$\begin{aligned} \text{式：} & 5 \times 8 \times 3 \\ & = 40 \times 3 \\ & = 120 \end{aligned}$$

答え： 120 cm<sup>3</sup>

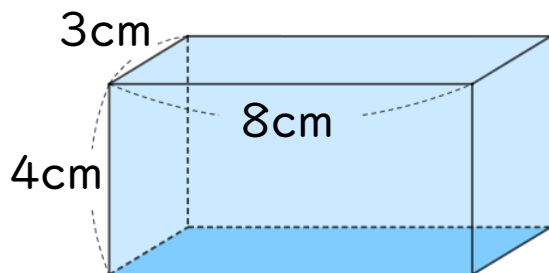
②



$$\begin{aligned} \text{式：} & 6 \times 6 \times 6 \\ & = 36 \times 6 \\ & = 216 \end{aligned}$$

答え： 216 cm<sup>3</sup>

③



$$\begin{aligned} \text{式：} & 3 \times 8 \times 4 \\ & = 24 \times 4 \\ & = 96 \end{aligned}$$

答え： 96 cm<sup>3</sup>

