



## 円の面積 13

● 2つの円の円周や  
面積の比

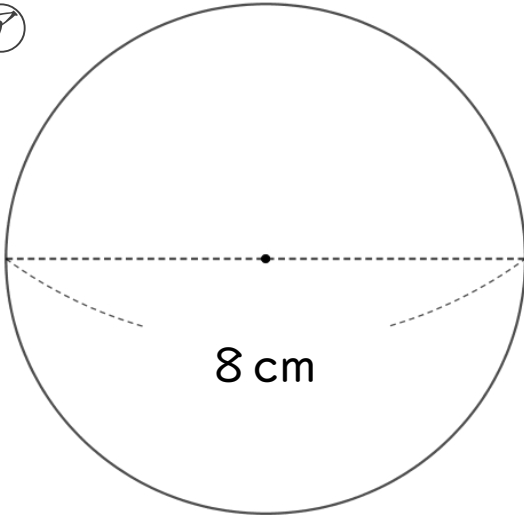


日にち：            月            日

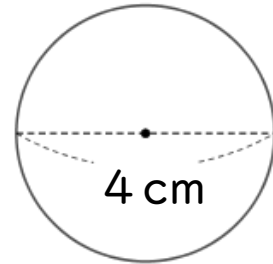
名まえ \_\_\_\_\_

・ 次の問いに答えましょう。(うすい字はしっかりなぞりましょう。)

ア



イ



① アの円の円周の長さは、イの円の円周の長さの何倍ですか。

$$\text{ア} : 8 \times 3.14 = 25.12$$

$$\text{イ} : 4 \times 3.14 =$$

式：

答え： \_\_\_\_\_

② アの円の面積は、イの円の面積の何倍ですか。

ア：

イ：

式：

答え： \_\_\_\_\_





## 円の面積 13

● 2つの円の円周や  
面積の比

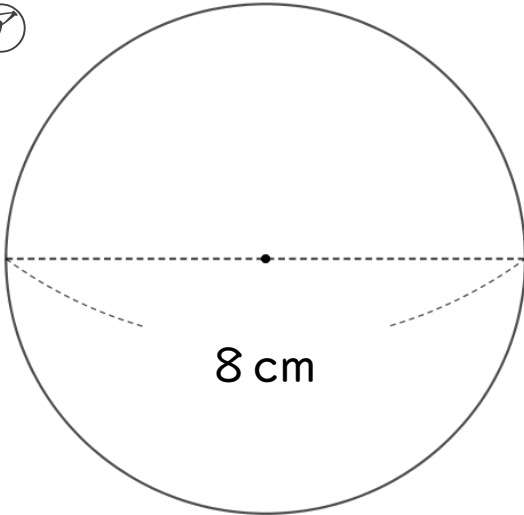


日にち：            月            日

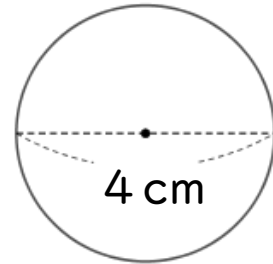
名まえ \_\_\_\_\_

・ 次の問いに答えましょう。(うすい字はしっかりなぞりましょう。)

ア



イ



① アの円の円周の長さは、イの円の円周の長さの何倍ですか。

$$\text{ア} : 8 \times 3.14 = 25.12$$

$$\text{イ} : 4 \times 3.14 = 12.56$$

$$\text{式} : 25.12 \div 12.56 = 2$$

答え： 2 倍

② アの円の面積は、イの円の面積の何倍ですか。

$$\text{ア} : 4 \times 4 \times 3.14 = 16 \times 3.14 = 50.24$$

$$\text{イ} : 2 \times 2 \times 3.14 = 4 \times 3.14 = 12.56$$

$$\text{式} : 50.24 \div 12.56 = 4$$

答え： 4 倍

