



拡大図と縮図 5

4

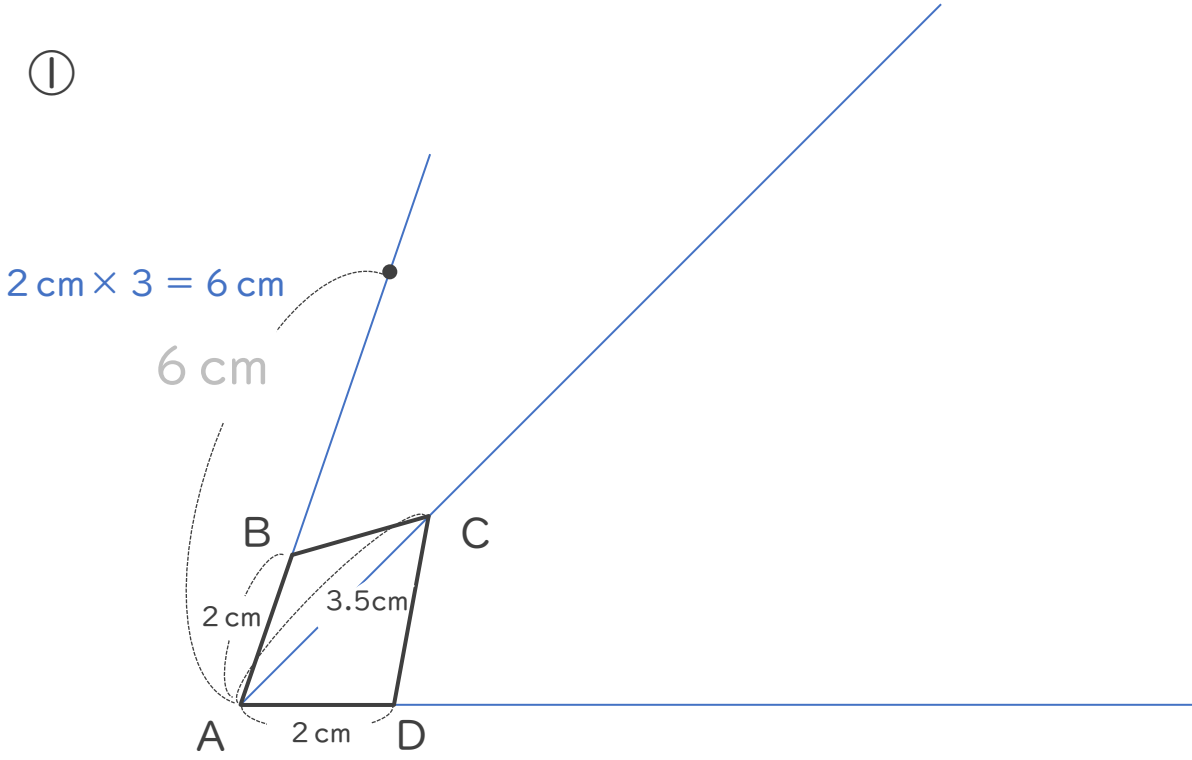
ある頂点を中心とした
拡大図の作図

日にち： 月 日

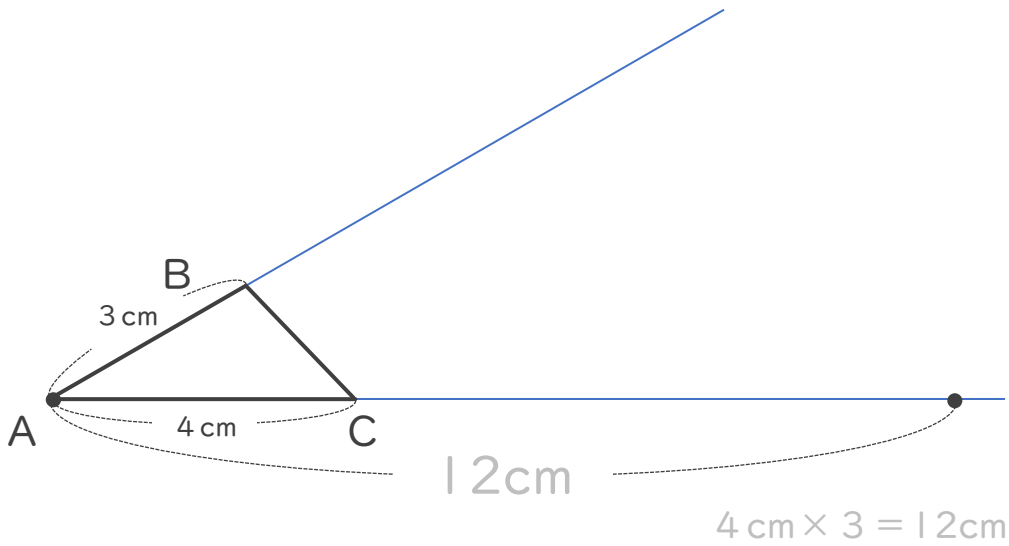
名まえ _____

・ 次の三角形ABCの3倍の拡大図を頂点Aを中心にしてかきましょう。
(うすい線はなぞりましょう。)

①



②



④ 確認



拡大図と縮図 5

4

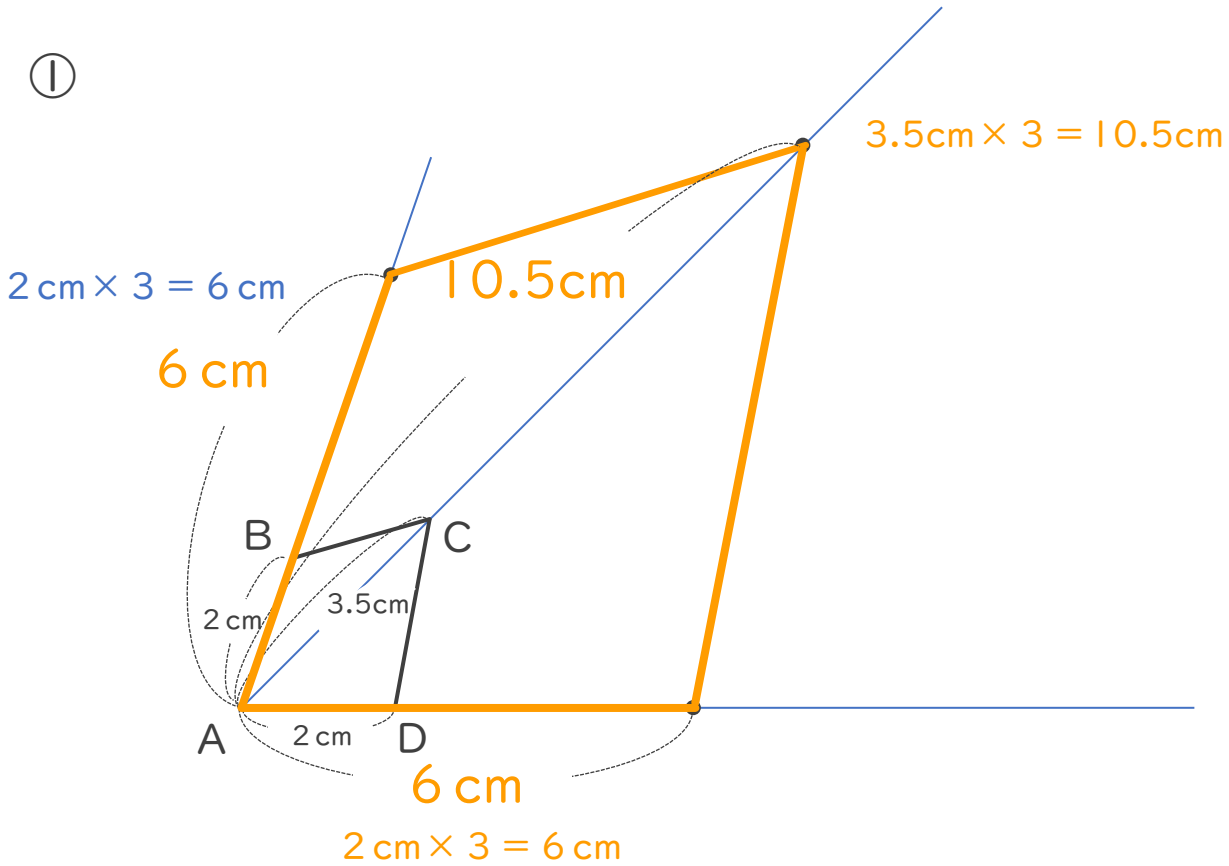
ある頂点を中心とした
拡大図の作図

日にち： 月 日

名まえ _____

・ 次の三角形ABCの3倍の拡大図を頂点Aを中心にしてかきましょう。
(うすい線はなぞりましょう。)

①



②

