



円の面積 4

● 円の四分の一の
おうぎ形の面積

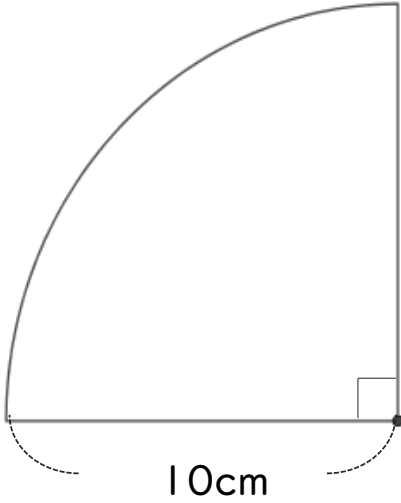


日にち： 月 日

名まえ _____

・ 次の図形の面積を求めましょう。(うすい字はしっかりなぞろう。)

①

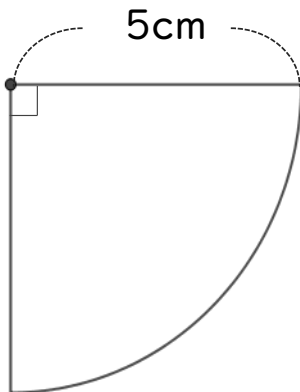


左の図は円の $\frac{1}{4}$ () だから、

式：

答え： _____

②



左の図は円の $\frac{1}{4}$ () だから、

式：

答え： _____



円の面積 4

● 円の四分の一の
おうぎ形の面積

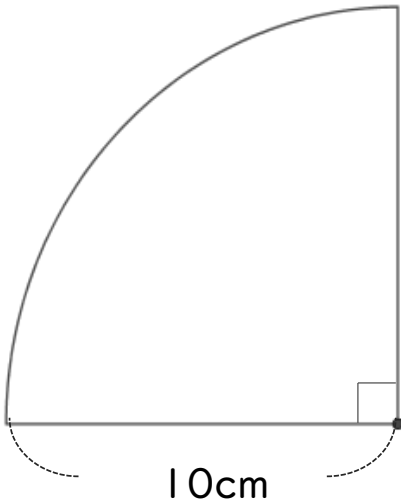


日にち： 月 日

名まえ _____

・ 次の図形の面積を求めましょう。(うすい字はしっかりなぞろう。)

①

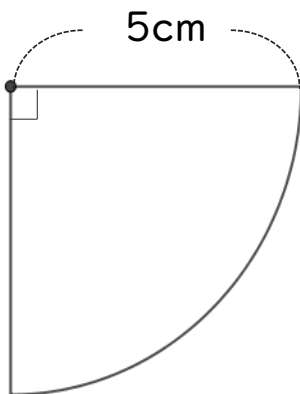


左の図は円の $\frac{1}{4}$ ($\div 4$) だから、

$$\begin{aligned} \text{式：} & 10 \times 10 \times 3.14 \div 4 \\ & = 100 \times 3.14 \div 4 \\ & = 100 \times 0.785 \\ & = 78.5 \end{aligned}$$

答え： 78.5 cm²

②



左の図は円の $\frac{1}{4}$ ($\div 4$) だから、

$$\begin{aligned} \text{式：} & 5 \times 5 \times 3.14 \div 4 \\ & = 25 \times 3.14 \div 4 \\ & = 25 \times 0.785 \\ & = 19.625 \end{aligned}$$

答え： 19.625cm²