



円の面積 00

● 円やおうぎ形の
面積と周りの長さ

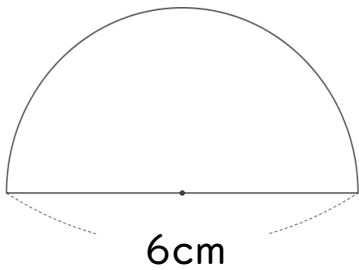


日にち： 月 日
名まえ _____

・ 次の図形の面積とまわりの長さを求めましょう。(うすい字はなぞろう)

①

円の半径は $6 \div 2 =$



→ 面積：



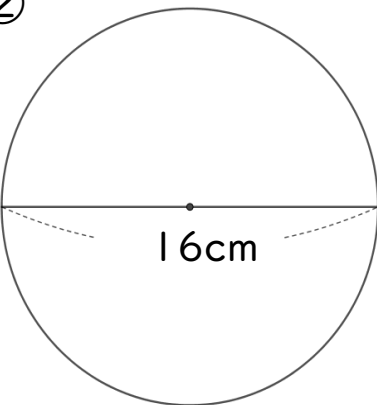
まわりの長さ：

面積

まわりの長さ

②

円の半径は $16 \div 2 =$



面積：

まわりの長さ：

面積

まわりの長さ



円の面積 00

● 円やおうぎ形の
面積と周りの長さ

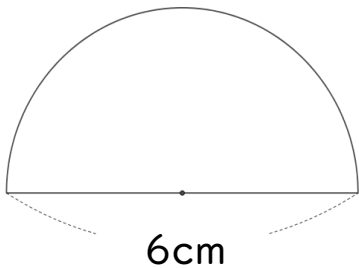


日にち： 月 日
名まえ _____

・ 次の図形の面積とまわりの長さを求めましょう。(うすい字はなぞろう)

①

円の半径は $6 \div 2 = 3 \text{ cm}$



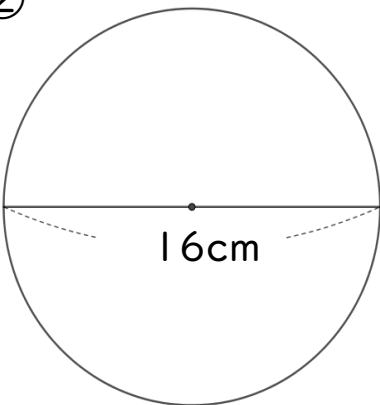
→ 面積： $3 \times 3 \times 3.14 \div 2$
 $= 9 \times 1.57$
 $= 14.13$



まわりの長さ： $6 + 6 \times 3.14 \div 2$
 $= 6 + 9.42$
 $= 15.42$

面積 14.13 cm² まわりの長さ 15.42 cm

②



円の半径は $16 \div 2 = 8 \text{ cm}$

面積： $8 \times 8 \times 3.14$
 $= 64 \times 3.14$
 $= 200.96$

まわりの長さ： 16×3.14
 $= 50.24$

面積 200.96 cm² まわりの長さ 50.24 cm